

## CARACTERISTIQUES

- Sécurité contre les surcharges
- Raccordement mécanique par arbre claveté
- Version haut niveau (amplificateur intégré) en option

## APPLICATIONS

- Contrôle des procédés de fabrication
- Système d'essais et de mesures
- Surveillance de vissage/dévisage
- Laboratoire de recherche

# CD1110

## Couplemètre Dynamique Faible Couple

### SPECIFICATIONS

- Etendues de mesure de  $\pm 0.05$  à  $\pm 2$  Nm
- Butées mécaniques intégrées
- Axe en aluminium
- Sortie par presse étoupe ou connecteur de sortie

Le couplemètre dynamique **CD1110**, mesure de très faibles couples. Les butées mécaniques intégrées, acceptant des surcharges jusqu'à 10 fois l'étendue de mesure, protège le capteur efficacement contre tout risque de dégradation lors de son installation ou son utilisation.

Ce couplemètre utilise un collecteur tournant permettant de travailler à une vitesse de rotation jusqu'à 2000 tours par minute.

L'option sortie analogique haut niveau **A1** ou **A2**, intégrée aux capteurs confère à ces modèles une grande polyvalence et facilité d'utilisation.

Afin de vous permettre l'utilisation de nos capteurs avec un maximum d'efficacité et de sécurité, un document d'instruction d'utilisation est disponible sur demande.

**ETENDUES DE MESURE (EM)**

<b>E.M en Nm</b>	0.05	0.3	0.5	1	2
<b>E.M en lbf.ft</b>	0.04	0.22	0.4	0.8	1.6
<b>Rotation en trs/min</b>	2000 (Sens de rotation indifférent)				

**CARACTERISTIQUES (valeurs typiques à température 23±3°C)**

<b>Paramètres</b>	
Plage d'utilisation en température (PUT)	-20 à 80° C (-4 à 176° F)
Plage de compensation en température (PCT)	0 à 60° C (32 à 140° F)
Dérive du zéro dans la PCT	0,5% de l'E. M. / 50° C [/100° F]
Dérive de sensibilité dans la PCT	<1% de la valeur lue / 50° C [/100° F]
Surcharge admissible	
<b>Sans altération des performances</b>	10 x E.M ou 10Nm [max. 8lbf.ft]
Précision	
<b>Erreur de linéarité et d'hystérésis combinées</b>	±0.25% E.M.

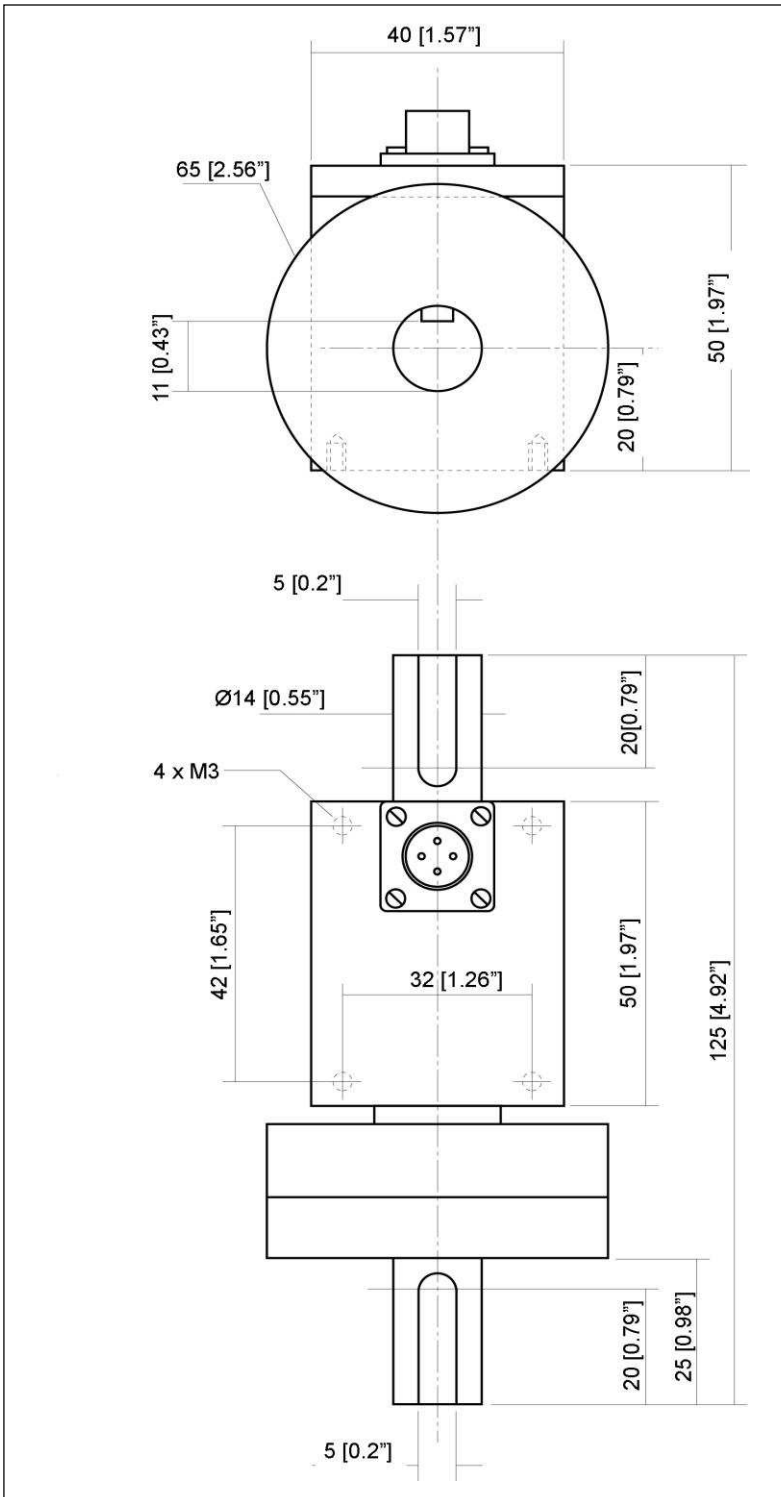
**Caractéristiques électriques**

<b>Modèle</b>	<b>CD1110</b>	<b>CD1110-A1</b>	<b>CD1110-A2</b>
Alimentation	10Vcc	10 – 30Vcc	±15Vcc (±12 à ±18Vcc)
Sensibilité à l'EM <sup>4</sup>	±2mV/V	±2V ±0.2V	±5V ±0.2V
Déséquilibre <sup>4</sup>	<±5% E.M.	2.5V ±0.2V	0V ±0.2V
Impédance d'entrée / Consommation	700Ω	<30mA	<30mA
Impédance de sortie	700Ω	1 kΩ <sup>5</sup>	1 kΩ <sup>5</sup>
Isolement sous 50Vcc	≥100MΩ	≥100MΩ	≥100MΩ

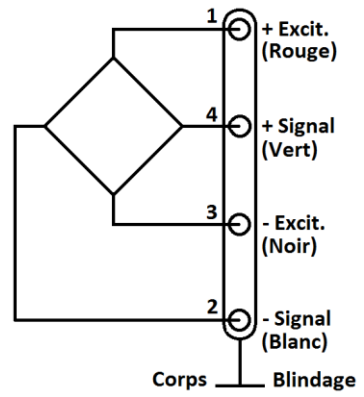
**Notes**

- Sortie électrique par embase Jaeger miniature, fiche mobile fournie avec serre-câble.
- Matière : Corps en AU4G
- Connexion : Reprise d'effort par arbre claveté, Autres raccordement sur demande (arbre lisse, flasques...)
- Autres sorties signal sur demande
- Impédance de sortie < 100 Ω sur demande
- Certification CE suivant les normes EN 61010-1, EN 50081-1, EN 50082-1

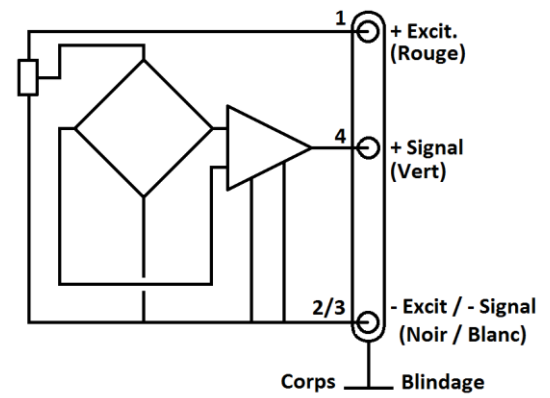
**ENCOMBREMENT & CABLAGE (METRIQUE ET IMPERIAL)**



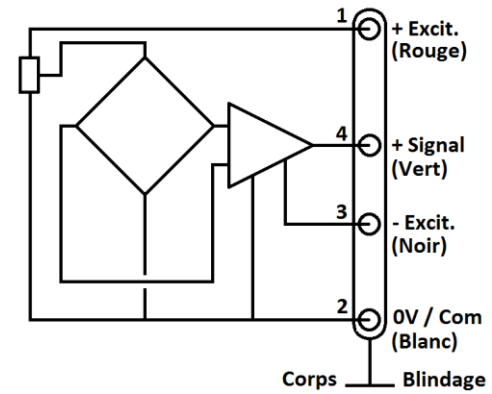
**Schéma électrique**



**Version -A1**

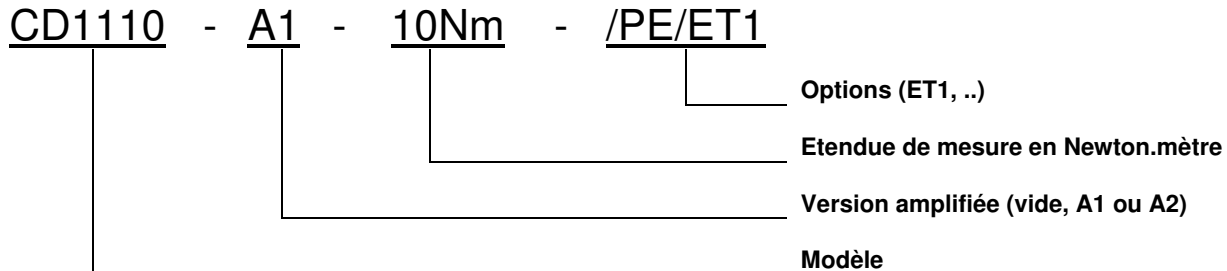


**Version -A2**



**OPTIONS**

<b>A1</b> : Sortie amplifiée Tension avec alimentation en Mono-tension
<b>A2</b> : Sortie amplifiée Tension avec alimentation en Bi-tension
<b>FMC</b> : Fiche mobile câblée, longueur standard 2 m
<b>PE</b> : Sortie presse-étoupe, longueur de câble 2 m

**ORDERING INFORMATION****ACCESSOIRES FOURNIS**

<b>EFMX-7M</b> : fiche mobile Jaeger 530-272-006 avec serre-câble 530-371-006
---

**AMERIQUE DU NORD**

Measurement Specialties, Inc.,  
a TE Connectivity Company  
Vibration Design Center  
32 Journey - Suite 150  
Aliso Viejo, CA 92656  
United States USA  
Tel: 1-949-716-0877  
Fax: 1-949-916-5677  
t&m@meas-spec.com

**EUROPE**

MEAS France SAS  
a TE Connectivity Company  
26 Rue des Dames  
78340 Les Clayes-Sous-Bois, France  
Tel: +33 (0) 130 79 33 00  
Fax: +33 (0) 134 81 03 59  
cs.lcsb@meas-spec.com

**ASIE**

Measurement Specialties (China), Ltd.,  
a TE Connectivity Company  
No. 26 Langshan Road  
Shenzhen High-Tech Park (North)  
Nanshan District, Shenzhen 518057 China  
Tel: +86 755 3330 5088  
Fax: +86 755 3330 5099  
pfg.cs.asia@meas-spec.com

**TE.com/sensorsolutions**

Measurement Specialties, Inc., a TE Connectivity company.

Measurement Specialties, TE Connectivity, TE Connectivity (logo) and EVERY CONNECTION COUNTS are trademarks. All other logos, products and/or company names referred to herein might be trademarks of their respective owners.

The information given herein, including drawings, illustrations and schematics which are intended for illustration purposes only, is believed to be reliable. However, TE Connectivity makes no warranties as to its accuracy or completeness and disclaims any liability in connection with its use. TE Connectivity's obligations shall only be as set forth in TE Connectivity's Standard Terms and Conditions of Sale for this product and in no case will TE Connectivity be liable for any incidental, indirect or consequential damages arising out of the sale, resale, use or misuse of the product. Users of TE Connectivity products should make their own evaluation to determine the suitability of each such product for the specific application.

© 2015 TE Connectivity Ltd. family of companies All Rights Reserved.