

アンモニアに耐性のあるVCシリーズ

Technical data

Humidity

measuring range 0...100%rh
accuracy (MB 20...90% rh at 15...40°C) ±3% rh
accuracy < 20% rh and > 90% rh ±5% rh
at <15°C, >40°C <0.1%/K additional
response time (at calm air) < 20 s

Temperature

measuring element (ref. DIN EN 60751) Pt 100 cl. B
measuring range -30...+70°C
accuracy
0...1V (-27...70°C) ±0,2 K
0...10V (-29...70°C) ±0,2 K
4...20mA ±0,3 K
at <10°C, >40°C ±0.007K/K additional

Other data

ambient temperature -40...+80°C
degree of protection sensor/electronics IP 30/IP 65
operating voltage:
current output 12...30V DC
voltage output (0...10V) 15...30V DC
voltage output (0...1V) 6...30V DC
load resistance (0...10V, 0...1V) ≥10kΩ/≥2 kΩ
load (current-output) acc. diagram
power consumption
0...10V, 2 x 0...1V < 5 mA
0...1V <1 mA
minimum air speed
2 x 4...20mA ≥1.5 m/s
4...20 mA, 2 x 0...10 V ≥1 m/s
0...10V, 2 x 0...1V ≥0.5 m/s
self-heating coefficient Pt100 (v=2 m/s in air) 0.2 K/mW
material high-grade steel

directive about electromagnetic compatibility
2004/108/EG

DIN EN 61326-1 issue 10/06
DIN EN 61326-2-3 issue 05/07

製品情報シート no. C 4.4 H

湿度/-温度のセンサ

„アンモニア“を含むガスでの使用の特殊センサ

概要

VCx/11 シリーズの **MELA®-湿度/-温度のセンサ** はロッドタイプ設計の小型センサです。空気中とその他のガスの中の相対湿度または、相対湿度と温度を測定するために1.5 mの接続ケーブルが利用できます。このセンサはさまざまな汚染物質(例えば、アンモニア)で汚染されたエリアで、エレメントを損傷することなく、かつ測定値を歪めないで使用できます。しかしながら、このセンサはすべての有害物質に対して耐性があるわけではありません。特殊ケースについてはメーカーとご相談されることをお勧めします。

このシリーズのセンサのすべてに膜フィルタ(**ZE 26-type membrane filters**) が付いています。特別なアプリケーションでは、他のフィルタも使用できます。(製品情報シートno. F 5.1をご参照)

容量式 **MELA®-湿度センサエレメント**の使用は次の事項を保証します。

- 長期安定性 (high long-term stability)
- ほとんど直線の特定カーブ (linear characteristic curve)
- 優れた動的性能 (good dynamic performance)
- 耐結露性 (resistance to dew formation)
- 小さなヒステリシス (small hysteresis)

タイプバージョン

測定項目	出力	シリーズ VC ケーブル付き
F rel. humidity	0...1V	FVC 1/11
	0...10V	FVC 2/11
	4...20mA	FVC 3/11
C r.h. + Pt100	0...1V Pt100	CVC 1/11
	0...10V Pt100	CVC 2/11
	4...20mA Pt100	CVC 3/11
K r.h. + temp	2 x 0...1V	KVC 1/11
	2 x 0...10 V	KVC 2/11
	2 x 4...20mA	KVC 3/11
重量		150 g

特殊バージョンは要求次第で可能です。

この情報は現在の知識に基づいたもので、当社の製品の詳細と製品の可能なアプリケーションを説明することを目的としています。従って、説明された製品の特定の特性の保証や、特殊なアプリケーションの適合性を保証するものではありません。我々の経験では、この機器はさまざまな条件と負荷の幅広いアプリケーションで使用できます。個々のケースをすべて評価することはできません。購入者またはユーザは特別なアプリケーションに機器が適合するかチェックする必要があります。当社製品の完全品質は当社の販売一般条件 (General Conditions of Sale) で保証されています。発行: July 2011 C44_E は変更の可能性があります。

アプリケーションの推薦(Application recommendations)

湿度の特徴的なレベルが発生する室内、プラント内や設備内に **MELA®-湿度/-温度のセンサ**を取り付けて下さい。ヒータ、窓や外壁の近くでの取り付けは避けて下さい。

規定された最低空気速度と電流出力による動作電圧と比例した負荷の関係(図表)がVCシリーズの場合順守されねばなりません。この関係を逸脱している場合、センサの自己発熱の結果、追加的な測定誤差につながる場合があります。(クロックによる操作はこの誤差を避けるのに役立ちます。)

センサは水平に、またはセンサエレメントを下向けにして取り付けして下さい。水の侵入は避けて下さい。結露や水しぶきによりセンサは損傷しません。しかし、センサエレメントの回りの水分が完全に乾燥するまで誤差のある測定読取値が記録されます。

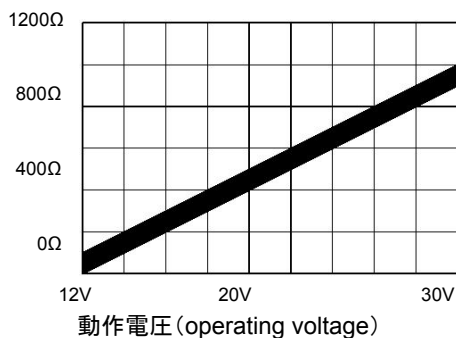
ダストは湿度センサを損傷させる原因にはなりません、動的的性能に影響を与えません。高い空気速度($\geq 8\text{m/s}$)時には焼結フィルタ(**ZE13-type sintered filter**)を使用されることをお勧めします。

降雨と日射に対する追加保護として、**ウェザーガード(ZA 161/1-type weather guard)**(製品情報シートF 5.1)を使用されることをお勧めします。

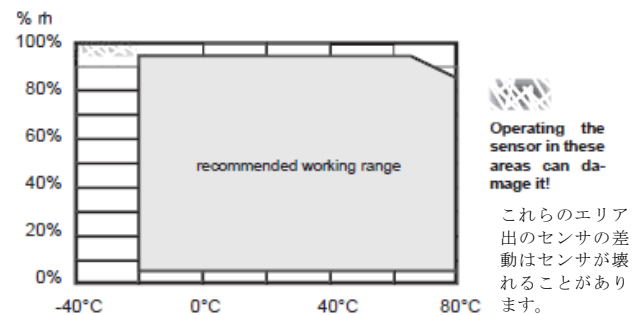
高精度エレメントは手で触らないで下さい。取付サポートには、制御盤タイプ(**Console type 20.009**)または取付けプレートタイプ(**Attachment plate type ZA 25**) (製品情報シートno. F 5.1)をお勧めします。取付箇所での機能性をチェックするためには、湿度標準(**ZE 31/1-type humidity standard**) (製品情報シートno. F 5.2)の使用をお勧めします。

湿度センシングエレメントに関してはアプリケーションノートをご参照下さい。(製品情報シートno. A 1) 容量センシングエレメントの付いた湿度センサを使用するときに注意する必要がある詳細情報はメーカーにお問合せ下さい。

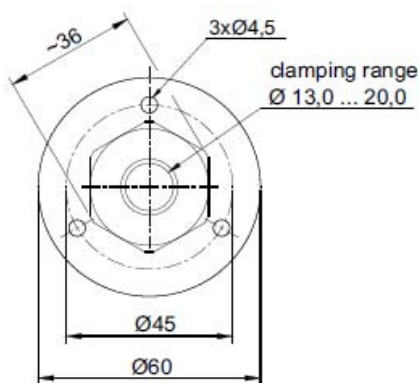
電流出力時の負荷 (Load at current output)



湿度ワーキングレンジ (Humidity working range)



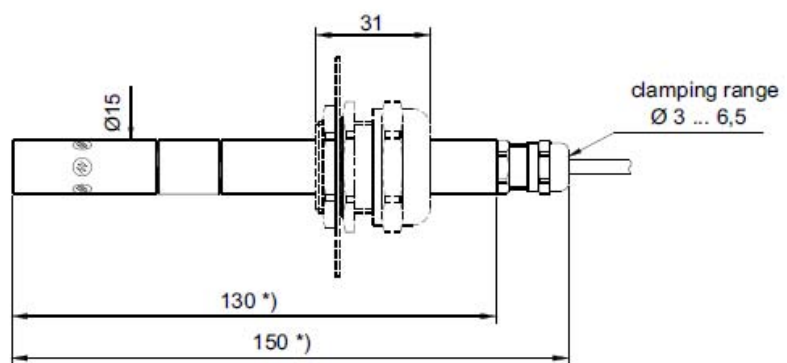
Dimensions



Type ZA25

for duct mounting

(Please order separately)



VC series

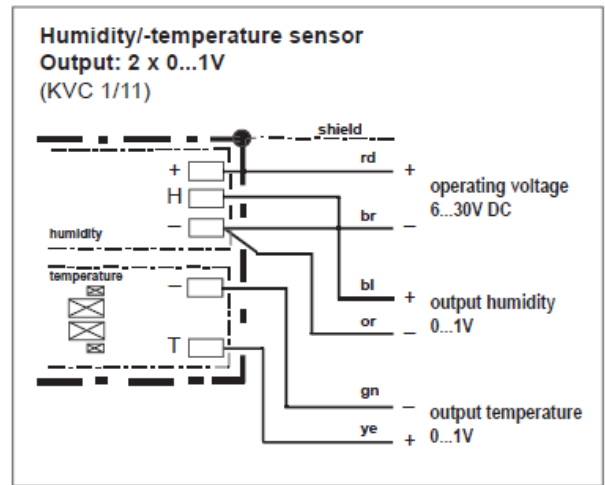
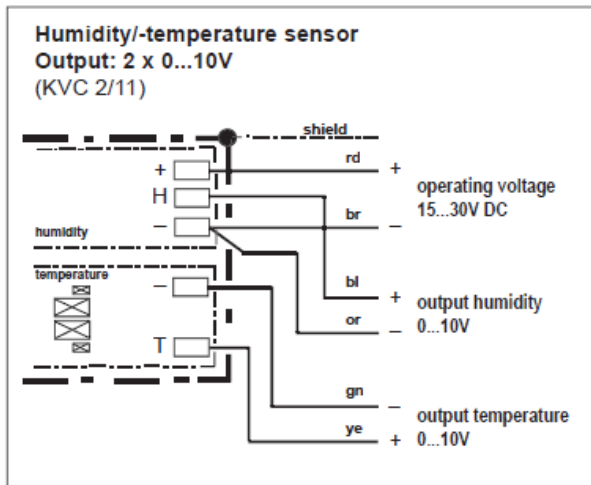
*) other dimensions available on request

Connection diagram

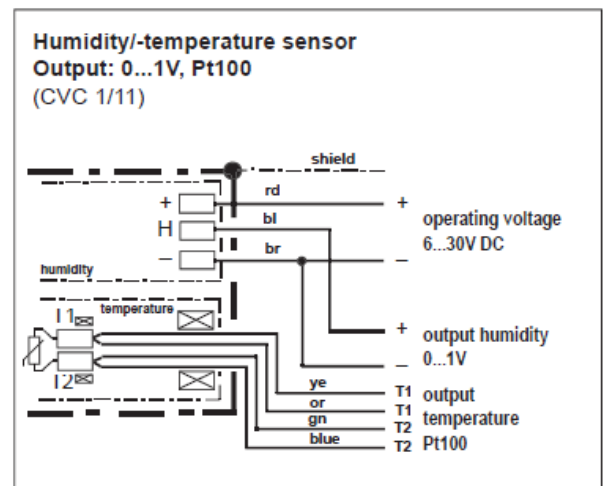
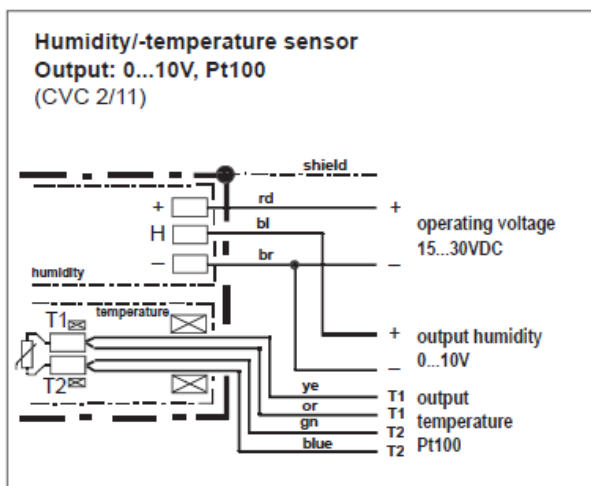
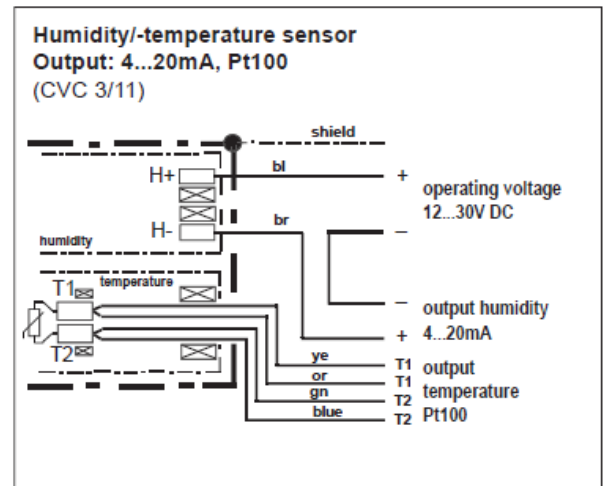
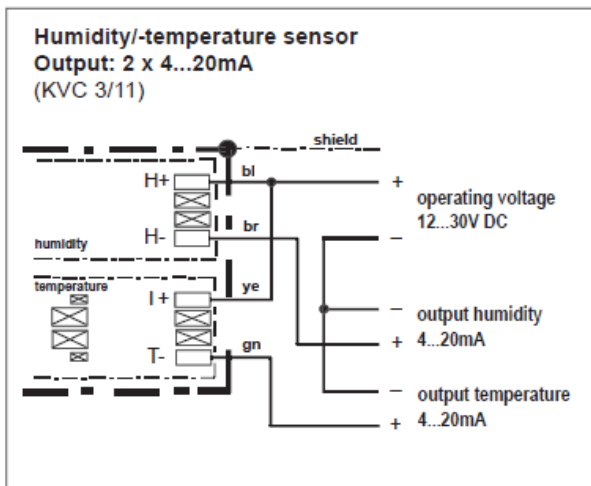
Humidity/-temperature sensors

Special sensors in a high-grade steel housing for use in gases containing ammonia

VC series



The electrical connection must only be carried out by properly qualified personnel.

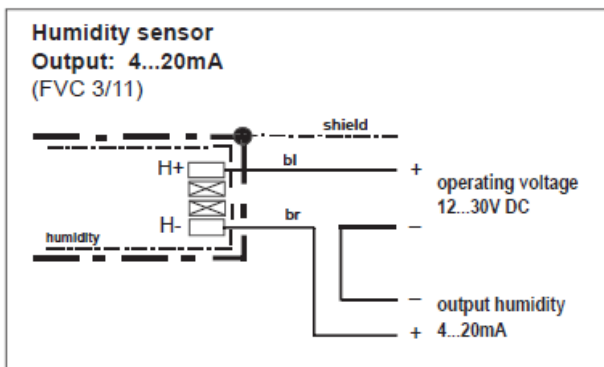
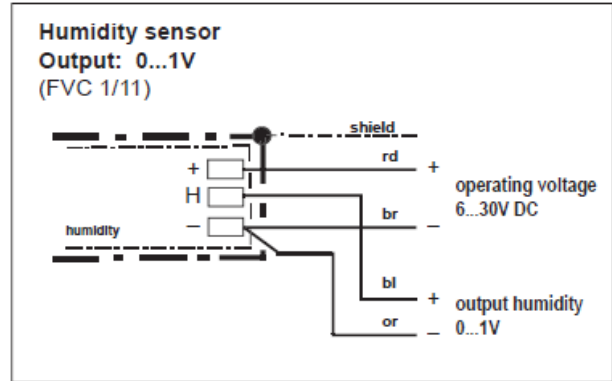
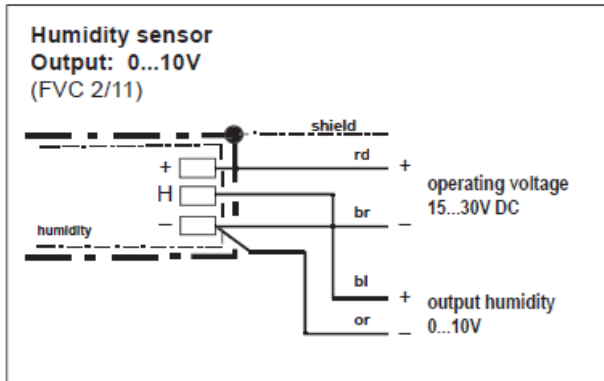



Connection diagram

Humidity/-temperature sensors

Special sensors in a high-grade steel housing for use in gases containing ammonia

VC series



 The electrical connection must only be carried out by properly qualified personnel.



三協インタナショナル株式会社
Sankyo International Corporation



三協インタナショナル株式会社

本 社 〒103-0003
東京都中央区日本橋横山町9-14
TEL(03)3662-8100 FAX(03)3662-8050
URL : <http://www.sankyointernational.co.jp/>
e-mail : direct-line@sankyointernational.co.jp

大阪営業所 〒531-0072 大阪市北区豊崎2-10-17
TEL(06)6372-5843 FAX(06)6371-7180
e-mail : osaka@sankyointernational.co.jp

名古屋営業所 〒465-0093 名古屋市名東区一社1-148
TEL(052)709-1781 FAX(052)709-1782
e-mail : nagoya@sankyointernational.co.jp

販売代理店