

製品情報シート no. C 2.6 -

„Light Version“ 湿度/-温度センサ

空調装置、建物サービスシステム及び換気装置での用途。

技術データ

Humidity	
measuring range	0...100%rh
sensing element	capacitive FE09/4
accuracy	at 23°C (73,4°F) ... ±3%RH (40...60%rh) at 23°C (73,4°F) ... ±5%RH (otherwise)
working range	15...90%rh
influence of temperature	typ. ± 0.2%RH per °C/°F
minimum air speed (only for PL, KL)	1m/sec, 3ft/sec
Calibration	1 point
measuring medium	air, pressureless, non-aggressive
output	0...10V or 4...20mA
Temperature with active output	
measuring range	0...50°C (32...122°F) ²⁾
sensing element	LM35
accuracy (10...40°C ; 50...104°F)	±1 °C; ±1.8 °F
calibration	1 point at 23°C
output	0...10V or 4...20mA
Electrical Data	
power supply:	
current output (KL) (PL)	12...24VDC
load	$R_L(\Omega) = \frac{\text{supply} - 10 \text{ V DC}}{0,02 \text{ A}} \pm 50 \Omega$
current output (WL)	15...30V DC
max. load	$R_L(\Omega) = \frac{\text{supply} - 14 \text{ V DC}}{0,02 \text{ A}}$
voltage output	24V AC/DC ±10%
voltage output (duct-version)	15...30V DC/24V AC ±10%
load (voltage output only)	>10kOhm
ambient temperature KL, PL	-20...+80°C (-4...176°F)
WL	-20...+60°C (-4...140°F)
electromagnetic compatibility	
Emitted interference	EN 55011 cl. B
Noise immunity	EN 50082-2
sensor tube	Ø20mm (Ø 0,79") aluminium
housing	ABS light grey
protective system WL, PL	IP20
KL (housing)	IP54, (sensor) IP20



概要

これらのセンサは換気と空調セクタのニーズに特別に適合するように作られています。

これらには3シリーズがあります。(壁取付け型のWL シリーズ、ダクト取付け用の KL シリーズと、どの位置からも吊り下げることのできるケーブル付きのPL シリーズがあります。)KL と PL のシリーズにはゲージフィルタ (gauze filters) が標準装備されています。他のフィルタも要求に応じて入手可能です。容量式湿度センサのエレメントの使用は長期安定性、耐結露性、小さなヒステリシスと優れた動的性能を保証します。

取扱説明

これらのセンサは、特徴的な気象条件が発生する場所に取り付けて下さい。壁取付け型センサは取付けシステムで埋め込み型ソケットと壁に直接、取り付けることが出来ます。これらのセンサはヒータや窓の近く、または外壁に取り付けることは避けて下さい。接続ケーブルの付いたセンサは直接、ケーブルから吊り下げることができます。

原則的に、これらのセンサはメンテナンスが不要です。

しかしながら、センサは過度な埃に晒されると動的挙動に影響を受ける場合があります。この場合、センサエレメントは埃をエアブローして清掃して下さい。KL と PL のシリーズの場合、センサは蒸留水の中で慎重に水洗いをして清掃して下さい。

センシングエレメントの用途の説明 (application instructions for the sensing elements) (製品情報シート no. A 1) を参照するか、容量式センシングエレメントの湿度センサを使うときに注意しなければならないこの他の情報についてはメーカーにお聞き下さい。

パッシブ出力 (電源を備えていない) 場合の温度

選べる測定エレメント: NTC; PTC; KTY;
 LMx35; Pt100; Pt1000; Ni1000; AD592; LM34; BALKO 1kΩ
 SILICON 2kΩ; SEMICONDUCTOR 559 mVDC @23°C (73,4°F)
 Thermistors @ 25°C (77°F) 1,8kΩ; 2,252kΩ; 3kΩ 5kΩ 10kΩ;
 1,8kΩ (Type II; III, CSI); 20kΩ; 100kΩ


2) 特殊なバージョンは要求次第で可能です。

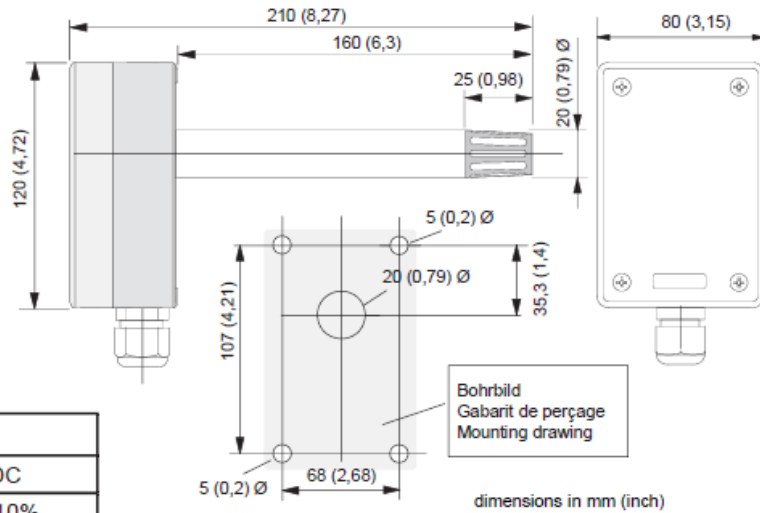
タイプバージョン

Measured variable	Output	WL series wall	KL series duct	PL series rod-shaped
F rel. humidity	0..10 V	FWL2/5	FKL2/5	FPL2/5
	4...20 mA	FWL3/5	FKL3/5	FPL3/5
K r.h. + temp.	2 x 0..10 V	KWL2/5	KKL2/5	KPL2/5
	2 x 4..20 mA	KWL3/5	KKL3/5	KPL3/5
T temperature	0..10 V	TWL2/5	TKL2/5	TPL2/5
	4..20 mA	TWL3/5	TKL3/5	TPL3/5
	Pt100	TWL5/5	TKL5/5	TPL5/5
C r.h. + temp. passive	0..10 V + T	CWL2/5-X	CKL2/5-X	CPL2/5-X
	4..20 mA + T	CWL3/5-X	CKL3/5-X	CPL3/5-X
Weight approx.		80g	330	120g

この情報は現在の知識に基づいたもので、当社の製品の詳細と製品の可能なアプリケーションを説明することを目的にしています。従って、説明された製品の特定の特性の保証や、特殊なアプリケーションの適合性を保証するものではありません。我々の経験では、この機器はさまざまな条件と負荷の幅広いアプリケーションで使用できます。個々のケースをすべて評価することはできません。購入者またはユーザは特別なアプリケーションに機器が適合するかチェックする必要があります。当社製品の完全品質は当社の販売一般条件 (General Conditions of Sale) で保証されています。

発行: April 2011 C26_E.は変更の可能性あります。

 The electrical connection must only be carried out by properly qualified personnel.



Connection diagram series KL

version 0...10V DC

	terminals	ranges
supply	(1-) (2+)	15...30V DC
	(1~) (2~)	24V AC ±10%
„humidity“	(3) (4+)	0...10V DC
„temperature“	(5) (6+)	0...10V DC
not galvanic disconnected negative pole (1-) (3) (5) = common		
„temperature“	(5) (6)	passive sensor galvanic disconnected
shield	(7)	

version 4...20mA, 12...24V DC (heed load)

	terminals	ranges	outputs galvanic disconnected
„humidity“	(1-) (2+)	4...20mA	
„temperature“	(3-) (4)	4...20mA	
„temperature“	(3) (4)	passive sensor	
shield	(5)		

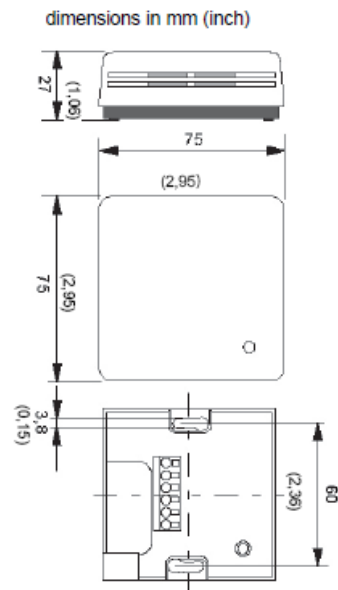
Connection diagram series WL

version 0...10V DC

	terminals	ranges
supply	(1-) (2+)	24V DC ±10%
	(1~) (2~)	24V AC ±10%
„humidity“	(3) (4+)	0...10V DC
„temperature“	(5) (6+)	0...10V DC
not galvanic disconnected negative pole (1-) (3) (5) = common		
„temperature“	(5) (6)	passive sensor galvanic disconnected

version 4...20mA, 15...30V DC (heed max. load)

	terminals	ranges	outputs galvanic disconnected
„humidity“	(1-) (2+)	4...20mA	
„temperature“	(3-) (4)	4...20mA	
„temperature“	(3) (4)	passive sensor	

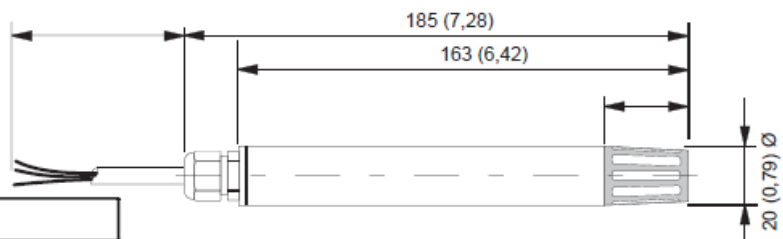


Connection diagram series PL

version 0...10V DC

not galvanic disconnected
negative pole (-brown) = common

	wire colour	ranges
supply	*(-brown) (+green)	24V DC ±10%
	(~brown) (~green)	24V AC ±10%
„humidity“	*(-brown) (+white)	0...10V DC
„temperature“	*(-brown) (+yellow)	0...10V DC
„temperature“	(blue) (yellow)	passive sensor galvanic disconnected



version 4...20mA, 12...24V DC (heed load)

	wire colour	ranges	outputs galvanic disconnected
„humidity“	(-green) (+brown)	4...20mA	
„temperature“	(-white) (+yellow)	4...20mA	
„temperature“	(white) (yellow)	passive sensor	



三協インタナショナル株式会社
Sankyo International Corporation



三協インタナショナル株式会社

本 社 〒103-0003
東京都中央区日本橋横山町9-14
TEL(03)3662-8100 FAX(03)3662-8050
URL : <http://www.sankyointernational.co.jp/>
e-mail : direct-line@sankyointernational.co.jp

大阪営業所 〒531-0072 大阪市北区豊崎2-10-17
TEL(06)6372-5843 FAX(06)6371-7180
e-mail : osaka@sankyointernational.co.jp

名古屋営業所 〒465-0093 名古屋市名東区一社1-148
TEL(052)709-1781 FAX(052)709-1782
e-mail : nagoya@sankyointernational.co.jp

販売代理店