



製品情報シートno. C 2.5

湿度/温度センサ

プラグイン接続の小型センサ

概要

PC.S とPC.S-ME シリーズのMela®湿度/温度センサは、空中ガスとその他の非刺激性ガスの中の相対湿度と温度（個別にまたは一緒に）を高精度で測定するためのロッドタイプの設計によるコンパクトなセンサです。これらは広範囲のアプリケーションで使用できます。

供給範囲にはケーブル無しのカップリング・プラグが含まれます。このシリーズのすべてのセンサに1個のZE 17-type gauze filterガーゼフィルタ（特に、-ME design 用には ZE 20 membrane filter 薄膜フィルタ）が取り付けられます。強い速度の風や、センサが塩分を含む霧、砂や埃に晒される（海、工業施設などの近くの）場合ZE 21/22 1) type の焼結された高級品のスチール製フィルタのバージョンを使用することをお勧めします。（フィルタの一覧は製品情報シートno. F 5.1をご参照）

.../9 Series では、湿度センサのエレメントは直接PTFE filterで保護されます。この特長は特に、低速の空気速度において改善された温度ダイナミクスにあります。.../9-ME Series では、Glass Pt-100 の温度プローブが使われています。

1) Series .../9 では、保護のPlastic basket ZE16 を他のフィルタに交換することはできません。

Technical data

Humidity

measuring range 0...100% rh
 accuracy (MR 5...95% rh at 10...40 °C) ±2% rh
 at <10 °C, >40 °C <0.1%/K additional

Temperature

measuring element (ref. DIN EN 60751) Pt 100 class B
 (class 1/3 DIN for -ME design)
 measuring range -30...70°C
 accuracy
 output: 0...1V (-27...80°) ±0.2 K
 0...10V (-29...80°C) ±0.2 K
 4...20mA -0.3 - 0.6 K
 (depending on the air speed)
 at <10°C, >40°C ±0.007K/K additional

Other data

ambient temperature -40...+80°C
 degree of protection sensor/electronic IP30/IP65
 degree of protection coupling IP40
 degree of protection coupling in -ME design IP67
 operating voltage
 current output 12...30V DC
 voltage output 0...10 V 15...30V DC
 voltage output 0...1 V 6...30V DC
 load resistance 0...10 V/0...1 V ≥10kΩ/≥2 kΩ
 load (current-output) acc. diagramm
 power consumption
 0...10V, 2x 0...1V approx. 5mA
 0...1V < 1mA
 minimum air speed (across the sensor):
 output: 0...10V, 2x 0...1V ≥0.5 m/s
 4...20mA, 2x 0...10V ≥1 m/s
 2x 4...20mA ≥1.5 m/s
 self-heating coefficient Pt100 (v=2 m/s in air) 0.2 K/mW
 electromagnetic compatibility EN 61326-2-3

Type versions

Measured variable	Analogue output	Type Standard	Type Meteorology
F relative humidity	0...1 V	FPC1.S/x	FPC1.S/x-ME
	0...10 V	FPC2.S/x	FPC2.S/x-ME
	4...20 mA	FPC3.S/x	
C r.h. + T (passive)	0...1V + Pt100	CPC1.S/x	CPC1.S/x-ME
	0...10 V + Pt100	CPC2.S/x	CPC2.S/x-ME
	4...20 mA + Pt100	CPC3.S/x	
K r.h. + T (active)	2 x 0...1 V	KPC1.S/x	KPC1.S/x-ME
	2 x 0...10 V	KPC2.S/x	KPC2.S/x-ME
	2 x 4...20 mA	KPC3.S/x	
T temperature	0...1 V	TPC1.S/x	TPC1.S/x-ME
	0...10 V	TPC2.S/x	TPC2.S/x-ME
	4...20 mA	TPC3.S/x	
	Pt100	TPC5.S/x	TPC5.S/x-ME
weight	approx. 81 g		

/x please select the appropriate filter (refer also to data sheet F5.1)

Type standard gauze filter ZE17 → x=5
 Type meteorology membrane filter ZE20 → x=5¹⁾
 Sintered high-grade steel filter ZE21 → x=6¹⁾
 with integrated PTFE filter and protective basket ZE16 → x=9

¹⁾ Filters ZE20, ZE21 und ZE22 are not suitable for sensors of the PC.S series with current output !

special types on demand

この情報は現在の知識に基づいたもので、当社の製品の詳細と製品の可能なアプリケーションを説明することを目的としています。従って、説明された製品の特定の特性の保証や、特殊なアプリケーションの適合性を保証するものではありません。我々の経験では、この機器はさまざまな条件と負荷の幅広いアプリケーションで使用できます。個々のケースをすべて評価することはできません。購入者またはユーザは特別なアプリケーションに機器が適合するかチェックする必要があります。当社製品の完全品質は当社の販売一般条件（General Conditions of Sale）で保証されています。発行: January 2012 C25_E. は変更の可能性がります。

お勧めのアプリケーション

特徴的な濃度の湿度が発生する室内、工場または設備内の場所に Mela®-humidity/temperature sensors を取付けて下さい。これらのセンサをヒータや窓の近くまたは外壁に対して取り付けるのは避けて下さい。

規定された最低空気速度と操作電圧に適応した電流出力における電流（図表）は順守されねばなりません。センサが自己発熱するので、偏差は測定読取値の追加的な破損に繋がります。

センサはどんな位置にも取付けることが出来ます。しかしながら、水が浸入する可能性のある場所は避けて下さい。フィルタの水分がすべて乾燥するまで誤差のある測定読取値が記録されますが、結露と水しぶきによってセンサは損傷しません。

センサが使用されるときに EN 61326-2-3 に従った耐干渉性を保持するために、センサを接続するために遮蔽ケーブルを使用することをお勧めします。そして、遮蔽ケーブルは資格のある技師によってセンサの取り付けプラグに取り付けて下さい。

湿度標準で機能性をチェックするときのみ、保護フィルタは慎重にネジで取外して下さい。

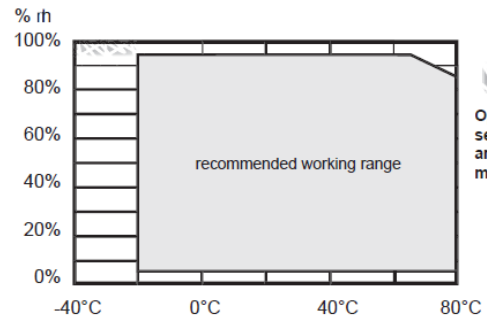
この過程で極めて敏感なセンサエレメントには接触しないで下さい。必要に応じて、汚れたフィルタはネジで取外して水洗いができます。フィルタをネジで元に戻すとき、センサはフィルタが完全に乾燥するまで正確に測定できませんのでご留意下さい。

Series .../9 のセンサは蒸留水で慎重に完全に洗浄して下さい。

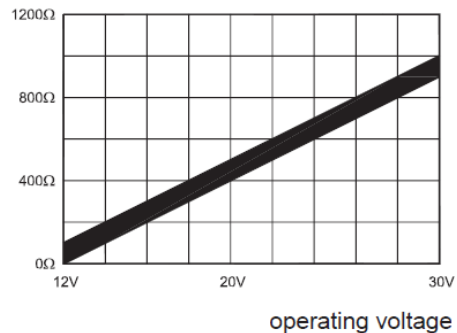
取付サポートには、**Console type 20.009** または **Attachment plate type ZA 20**（製品情報シートno. F 5.1）をお勧めします。取付箇所での機能性をチェックするためには、**ZE 31/1-type humidity standard**（製品情報シート no. F 5.2）の使用をお勧めします。

湿度センシングエレメントに関してはアプリケーションノートをご参照下さい。（製品情報シートno. A 1） 容量センシングエレメントの付いた湿度センサを使用するときに注意する必要がある詳細情報はメーカーにお問合せ下さい。

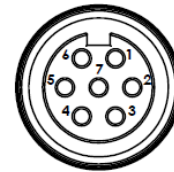
Tolerance validity range for humidity



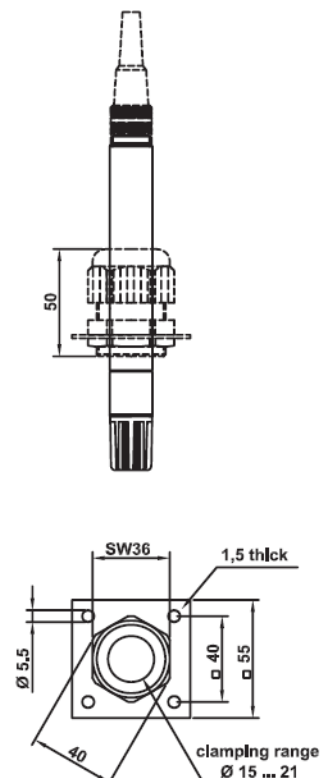
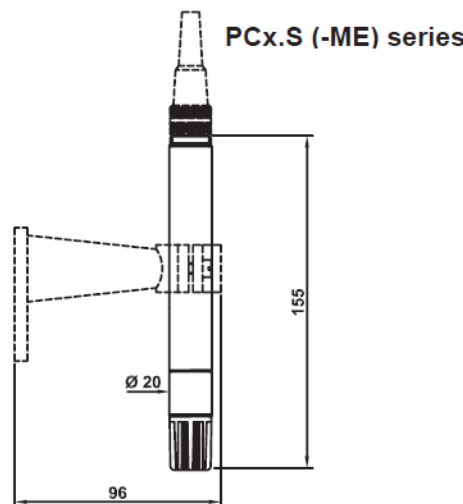
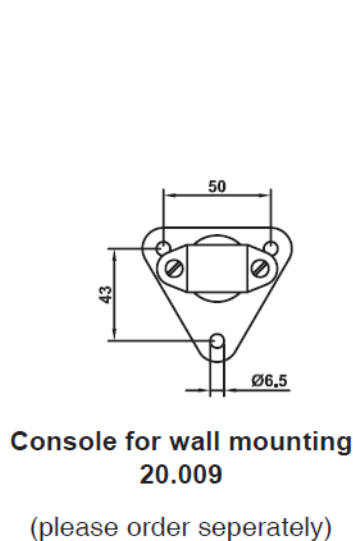
Load at current output:



Position of the sensor connections:



Dimensions



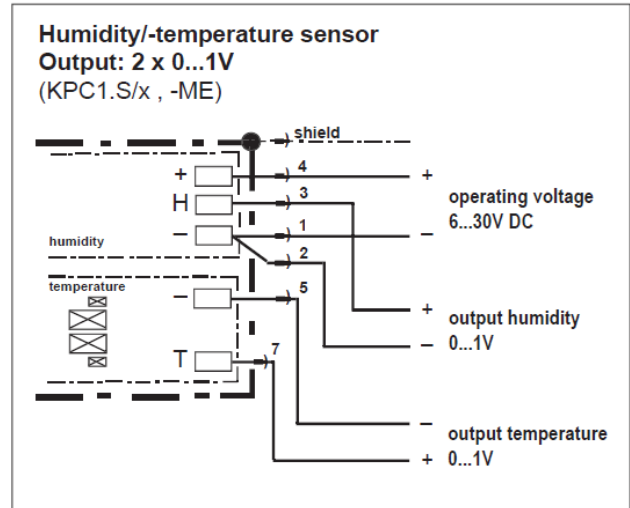
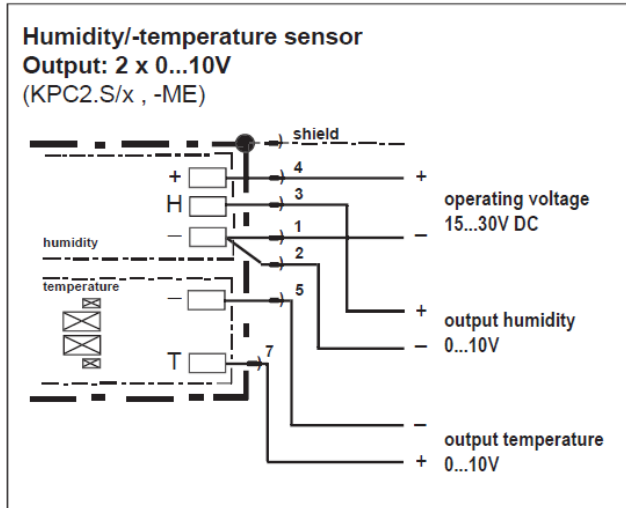
接続図

Connection diagram

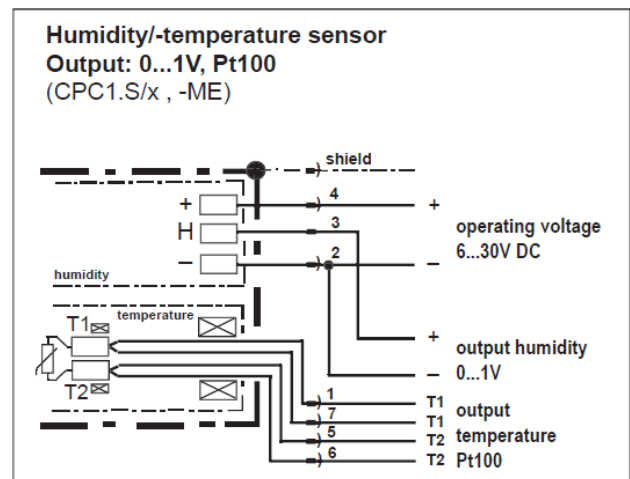
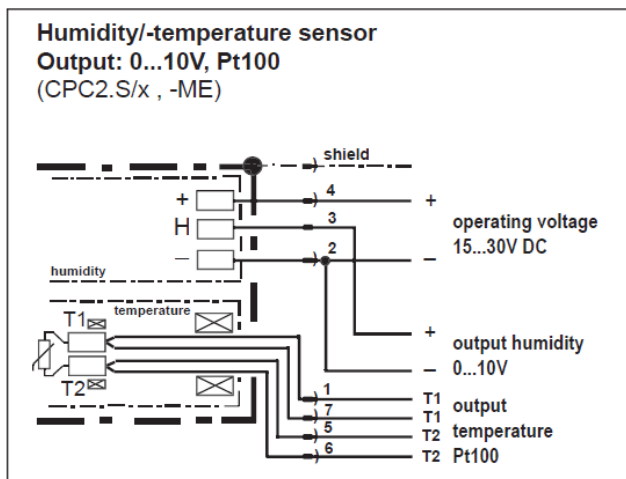
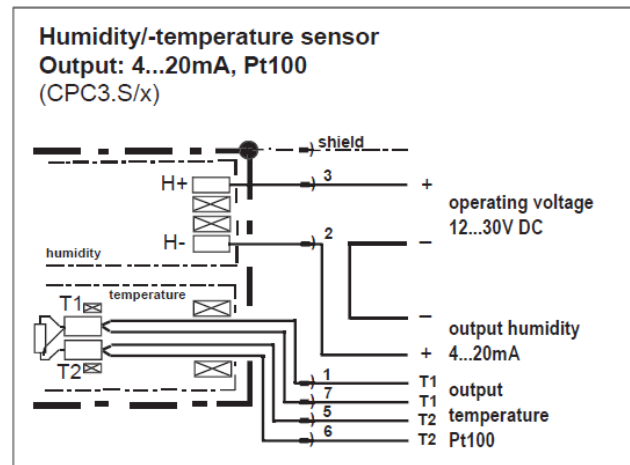
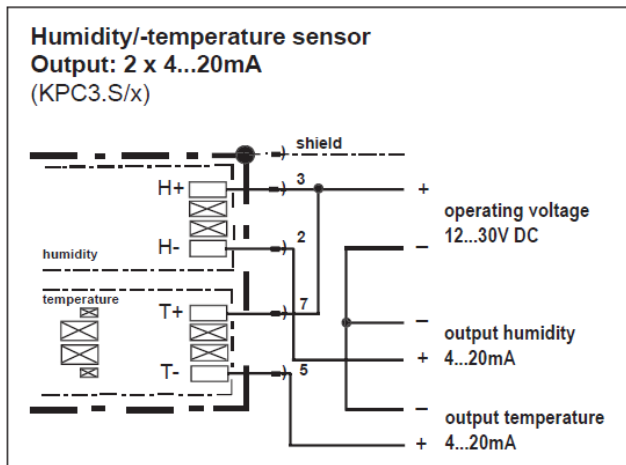
Humidity/- temperature sensors

Compact sensors with plug-in connection

series .S, .S-ME



The electrical connection must only be carried out by properly qualified personnel.



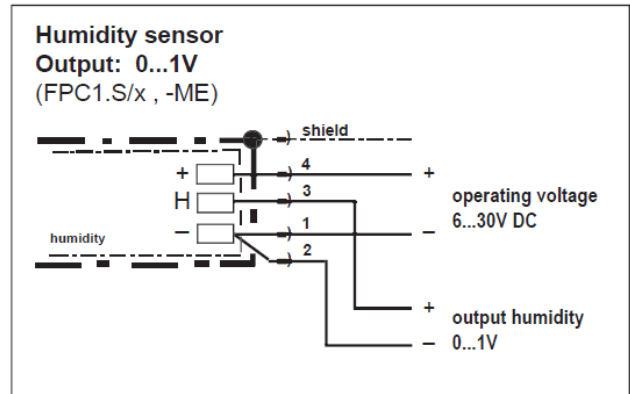
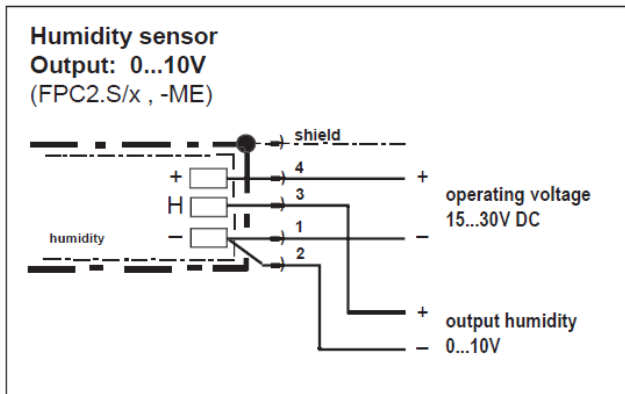
接続図

Connection diagram

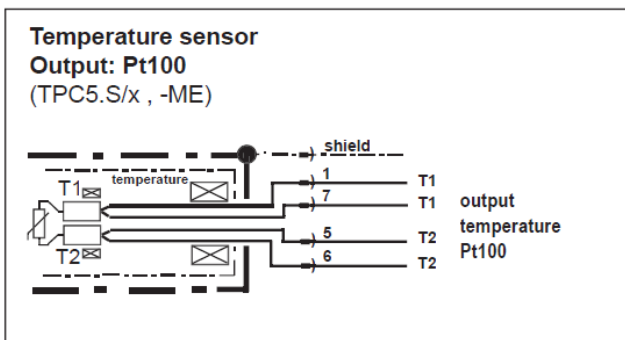
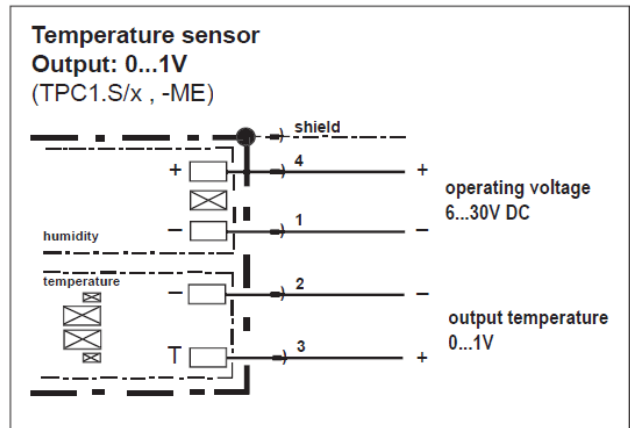
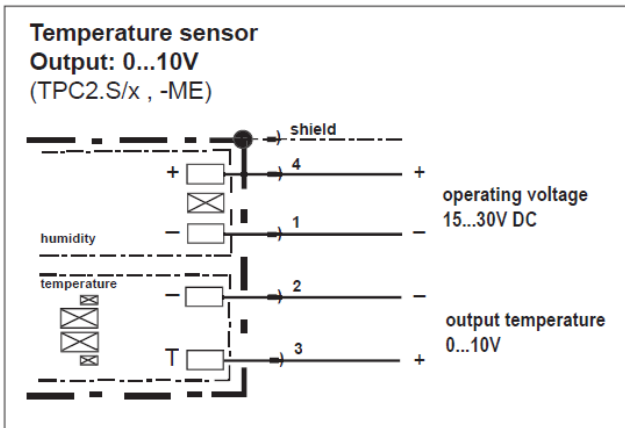
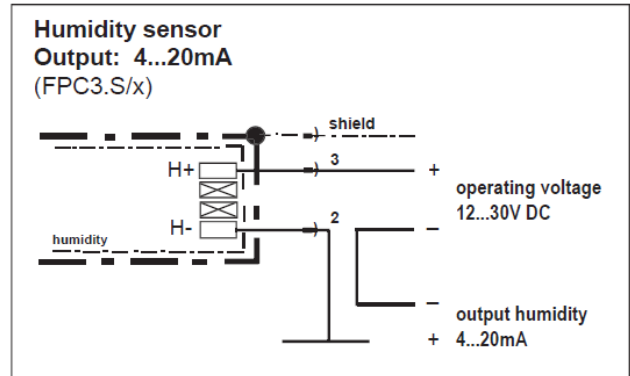
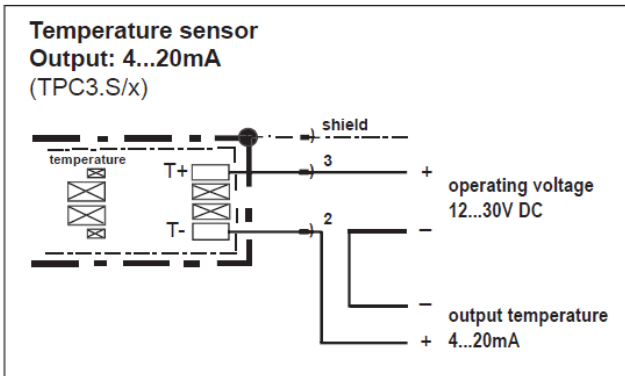
Humidity/- temperature sensors

Compact sensors with plug-in connection

series .S, .S-ME



The electrical connection must only be carried out by properly qualified personnel.





三協インタナショナル株式会社
Sankyo International Corporation



三協インタナショナル株式会社

本 社 〒103-0003
東京都中央区日本橋横山町9-14
TEL(03)3662-8100 FAX(03)3662-8050
URL : <http://www.sankyointernational.co.jp/>
e-mail : direct-line@sankyointernational.co.jp

大阪営業所 〒531-0072 大阪市北区豊崎2-10-17
TEL(06)6372-5843 FAX(06)6371-7180
e-mail : osaka@sankyointernational.co.jp

名古屋営業所 〒465-0093 名古屋市名東区一社1-148
TEL(052)709-1781 FAX(052)709-1782
e-mail : nagoya@sankyointernational.co.jp

販売代理店