

## 製品情報シート no. C 2.3

### 湿度と温度のセンサ

#### ロッド型小型センサ



#### 概要

PC、PK とRCシリーズの MELA® 湿度/-温度センサはロッドタイプの設計によるコンパクトな汎用センサです。これらは、空中ガスとその他の非侵食性ガスの中の相対湿度の測定、相対湿度と温度の測定のために、1.5 m の接続ケーブル (PC series) 付きで使用、ケーブルなし (PK series) または丈夫なアルミニウム接続ヘッドと端子ネジ付き (RC series) のタイプがあります。

Series .../9 の長所は特に低い空気速度における改善された動力学と、より厳しい要求の操作条件 (汚染物質の影響や常時湿度 > 95 %rh) においても稼働寿命が延長されています。多数の粒子と結合した空気の色度が高いとき、Series .../9 は推奨されません。

極端なアプリケーション (海、砂漠、山や空気速度の高い場所などの近く) には、私達はステンレススチールの焼結フィルタの **Types ZE 21 と ZE 22** をお勧めします。(このフィルタは Series .../9 には推奨されません。製品情報シート F 5.1 をご参照)

#### Technical data

##### Humidity

measuring range ..... 0...100% rh  
 accuracy (5...95%rh at 10...40°C) ..... ±2% rh  
 influence of temp. <10°C, >40°C ..... <0.1%/K additional

##### Temperature

measuring element (ref. DIN EN 60751) ..... Pt 100 class B  
 (class 1/3 DIN on request)  
 measuring range ..... -30...+70°C  
 accuracy  
 output: 0...1V (-27...70°C) ..... ±0.2 K  
 0...10V (-29...70°C) ..... ±0.2 K  
 4...20mA (PC) ..... -0.3...0.6 K  
 (depending on the air speed)  
 4...20mA (RC) ..... ±0.3 K  
 influence of temp. <10°C, >40°C ..... ±0.007 K/K additional

##### Other data

ambient temperature ..... -40...+80°C  
 degree of protection sensor/electronic ..... IP 30/IP 65  
 operating voltage  
 current output ..... 12...30V DC  
 voltage output (0...10V) ..... 15...30V DC  
 voltage output (0...1V) ..... 6...30V DC  
 load resistance (0...10V, 0...1V) ..... ≥10 kΩ/≥2 kΩ  
 load (current output) ..... acc. diagram  
 power consumption  
 0...10V, 2 x 0...1V ..... < 5 mA  
 0...1V ..... <1 mA  
 minimum air speed always across the sensor  
 output: 0...10V, 2 x 0...1V ..... ≥0.5 m/s  
 4...20mA, 2 x 0...10V ..... ≥1 m/s  
 2 x 4...20mA ..... ≥1.5 m/s  
 self-heating Pt100 (v=2 m/s in the air) ..... 0.2 K/mW  
 directive about electromagnetic compatibility **2004/108/EG**  
 DIN EN 61326-1 ..... issue 10/06  
 DIN EN 61326-2-3 ..... issue 05/07

#### Type Versions

Measured variable	Analogue output	PC series rod shape	RC series robust execution
F rel. humidity	4...20 mA	FP* 3/x	FRC 3/x
	0...10 V	FP* 2/x	FRC 2/x
	0...1 V	FP* 1/x	FRC 1/x
C r.h. + temp.	4...20 mA, Pt100	CP* 3/x	CRC 3/x
	0...10 V, Pt100	CP* 2/x	CRC 2/x
	0...1 V, Pt100	CP* 1/x	CRC 1/x
K r.h. + temp.	2 x 4...20 mA	KP* 3/x	KRC 3/x
	2 x 0...10 V	KP* 2/x	KRC 2/x
	2 x 0...1 V	KP* 1/x	KRC 1/x
T temperature	Pt 100	TP* 5/x	TRC 5/x
	4...20 mA	TP* 3/x	TRC 3/x
	0...10 V	TP* 2/x	TRC 2/x
	0...1 V	TP* 1/x	TRC 1/x
weight		approx. 145 g	approx. 340 g

for

- x=5: gauze filter ZE17
- x=6: stainless steel sinter filter ZE21 <sup>1)</sup>
- x=9: integrated element filter made of PTFE and protective plastic basket ZE16

sensor with 1.5m cable \* = C  
 sensor without cable \* = K

<sup>1)</sup> Filters ZE20, ZE21 and ZE22 are **not suitable** for sensors of the PC series with **current output** !

Special versions available on request

この情報は現在の知識に基づいたもので、当社の製品の詳細と製品の可能なアプリケーションを説明することを目的としています。従って、説明された製品の特定の特性の保証や、特殊なアプリケーションの適合性を保証するものではありません。我々の経験では、この機器はさまざまな条件と負荷の幅広いアプリケーションで使用できます。個々のケースをすべて評価することはできません。購入者またはユーザは特別なアプリケーションに機器が適合するかチェックする必要があります。当社製品の完全品質は当社の販売一般条件 (General Conditions of Sale) で保証されています。発行: November 2011 C23\_E は変更の可能性がります。

## ユーザのための説明

湿度の特徴的な濃度が発生する室内、工場または設備内の場所にMela®-humidity/temperature sensorsを取付けて下さい。これらのセンサをヒータや窓の近くまたは外壁に対して取り付けるのは避けて下さい。

**規定された最低空気速度と操作電圧に適応した電流出力における電流（図表）は順守されねばなりません。センサが自己発熱するので、偏差は測定読取値の追加的な破損に繋がります。**

センサはどんな位置にも取付けることができます。しかしながら、水が浸入する可能性のある場所は避けて下さい。フィルタの水分がすべて乾燥するまで損傷した測定読取値が記録されますが、結露と水しぶきによってセンサは損傷しません。センサが使用されるときにEN 61326 に従った耐干渉性を保持するためにRC と PK series sensorsを接続するために遮蔽ケーブルを使用することをお勧めします。そして、遮蔽ケーブルは資格のある技師によってセンサの電磁環境両立性の電線管のネジ（EMC conduit thread）の中に取付けて下さい。

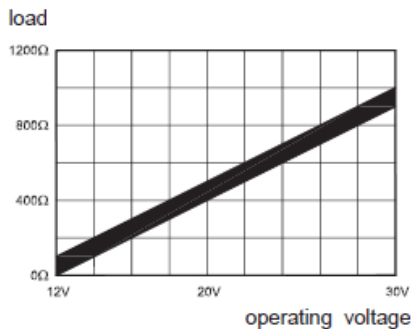
湿度標準で機能性をチェックするときのみ、保護フィルタは慎重にネジで取外して下さい。

この過程で極めて敏感なセンサエレメントには接触しないで下さい。必要に応じて、汚れたフィルタはネジで取外して水洗いができます。フィルタをネジで元に戻すとき、センサはフィルタが完全に乾燥するまで正確に測定できませんのでご留意下さい。Series .../9 のセンサは蒸留水で慎重に完全に洗浄して下さい。

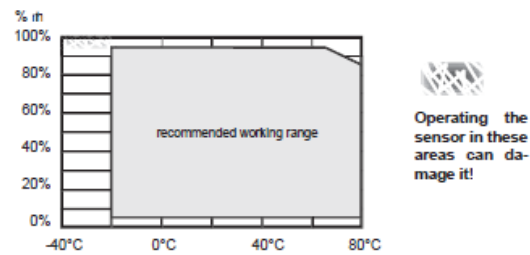
取付サポートには、**Console type 20.009** または **Attachment plate type ZA 20**（製品情報シートno. F 5.1）をお勧めします。取付箇所での機能性をチェックするためには、**ZE 31/1-type humidity standard**（製品情報シート no. F 5.2）の使用をお勧めします。

**湿度センシングエレメントに関してはアプリケーションノートをご参照下さい。**（製品情報シートno. A 1）容量センシングエレメントの付いた湿度センサを使用するときに注意する必要がある詳細情報はメーカーにお問合せ下さい。

## Load at current output

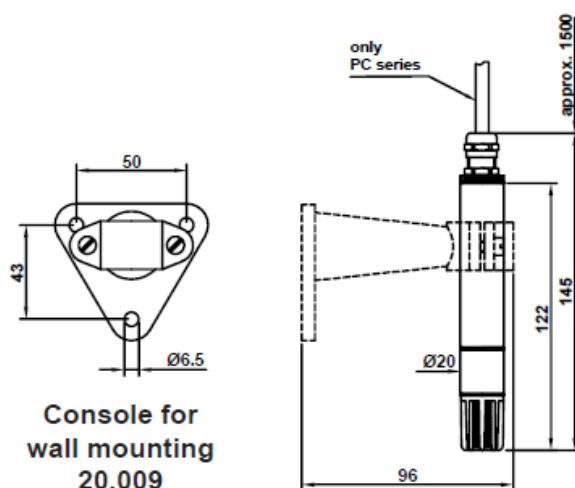


## Humidity working range



## Dimensions

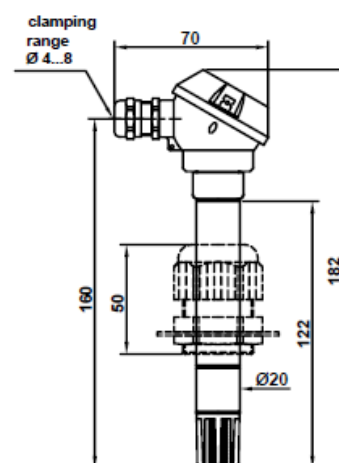
### P\* series



Console for wall mounting  
20.009

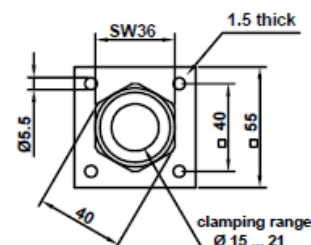
(please order seperately)

### RC series



Attachment plate  
ZA 20

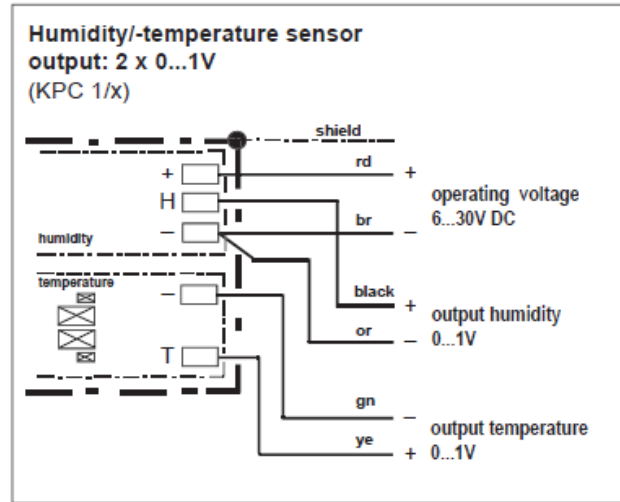
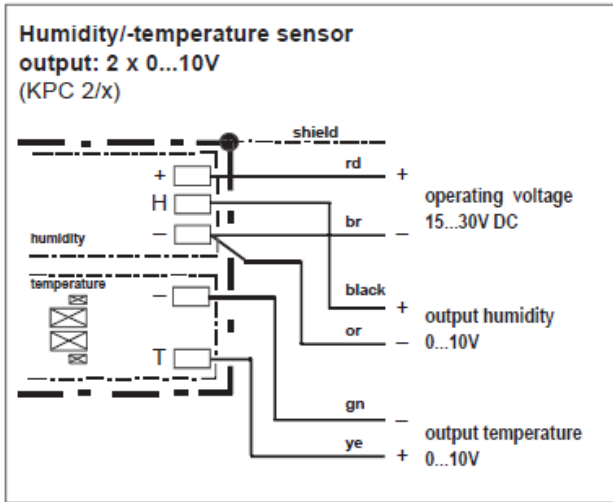
(please order seperately)



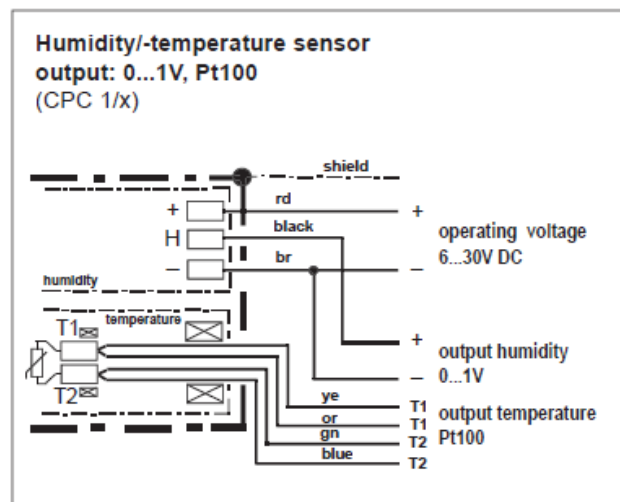
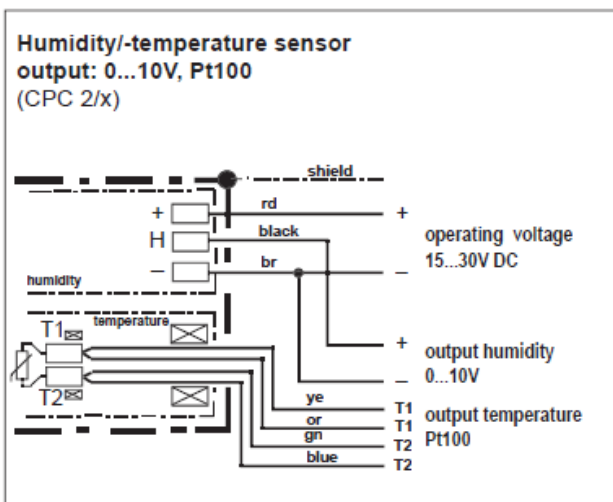
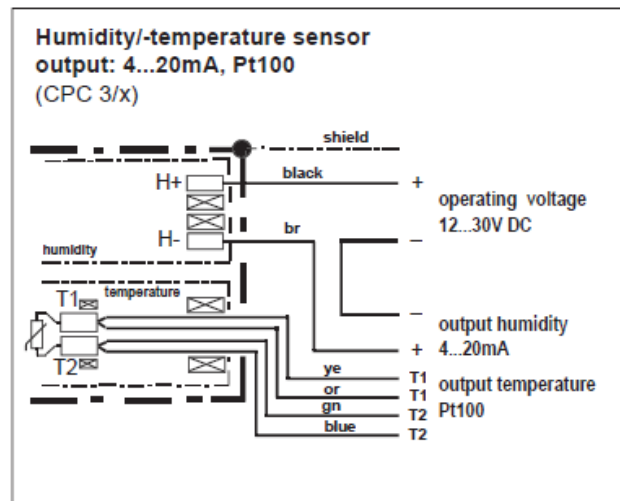
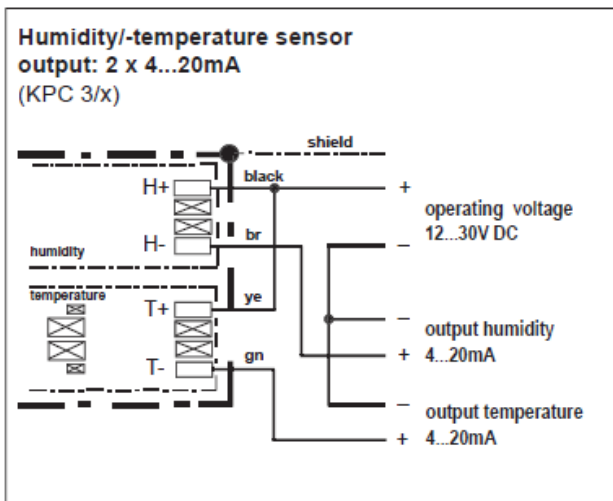
接続図

Connection diagram

Humidity/temperature sensors  
Rod-shaped compact sensors series PC



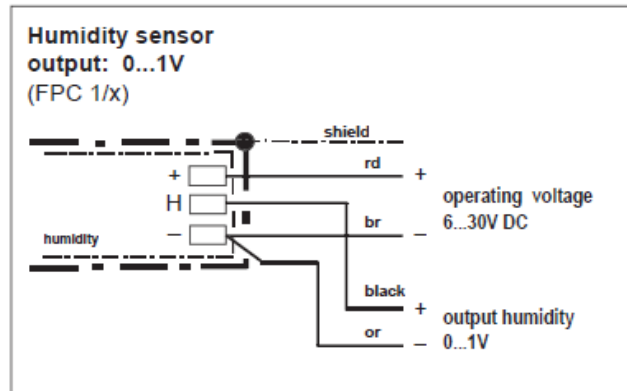
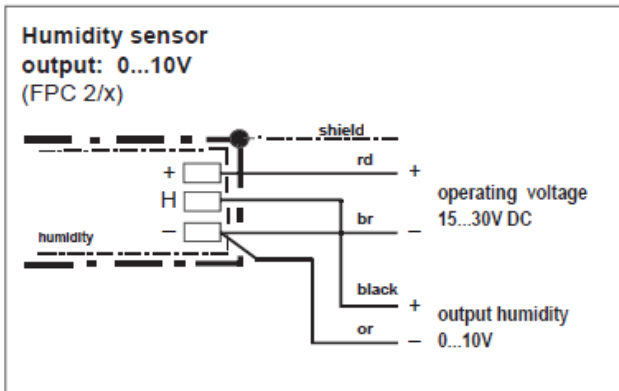
The electrical connection must only be carried out by properly qualified personnel.



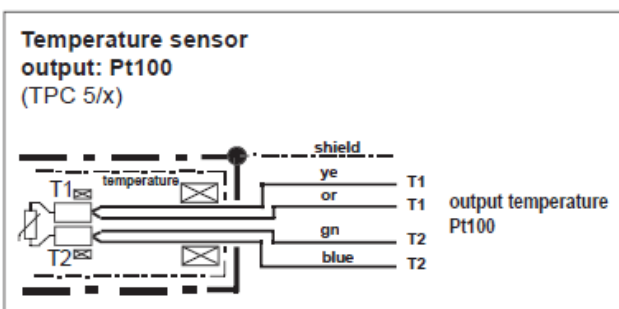
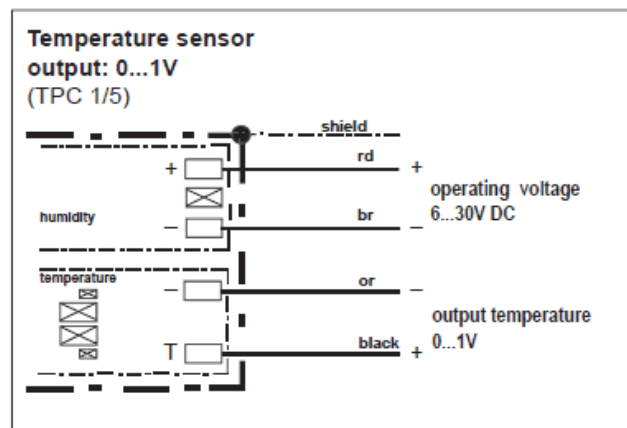
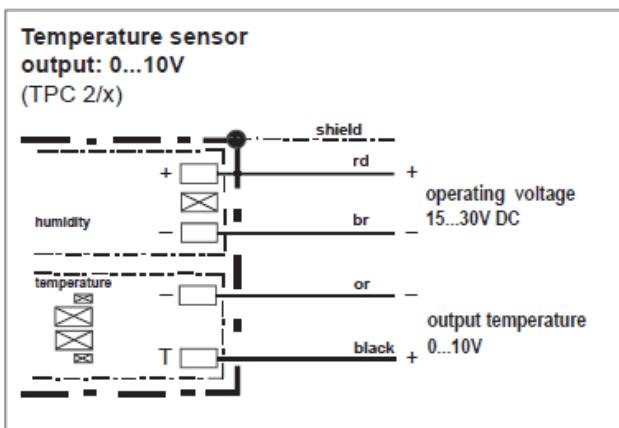
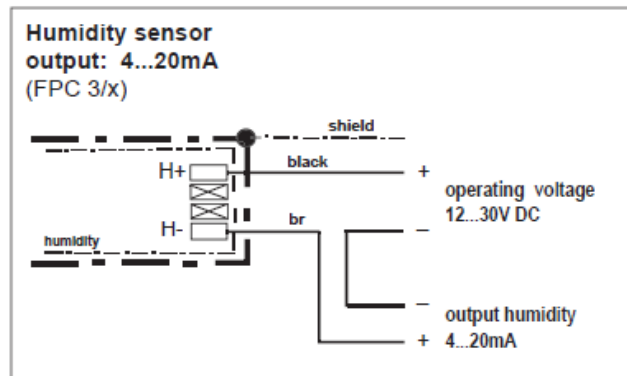
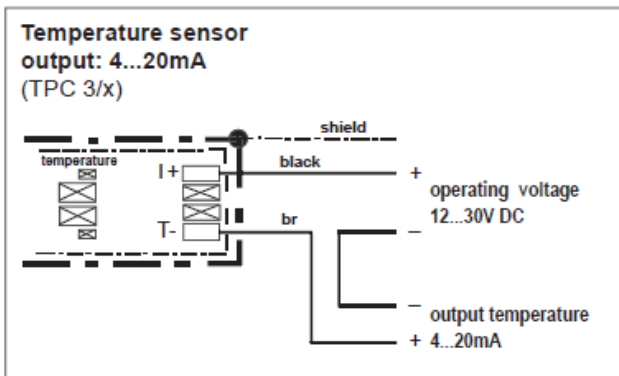
接続図

Connection diagram

Humidity/temperature sensors  
Rod-shaped compact sensors series PC



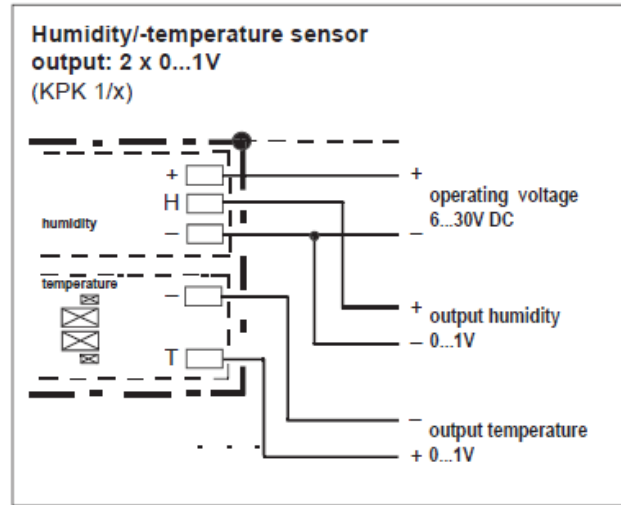
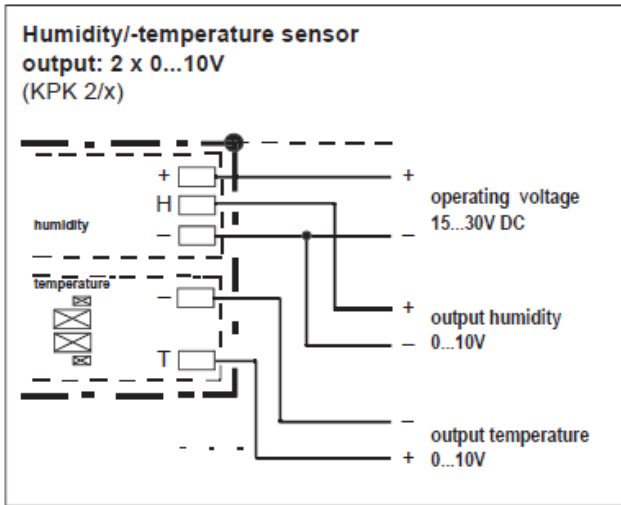
The electrical connection must only be carried out by properly qualified personnel.



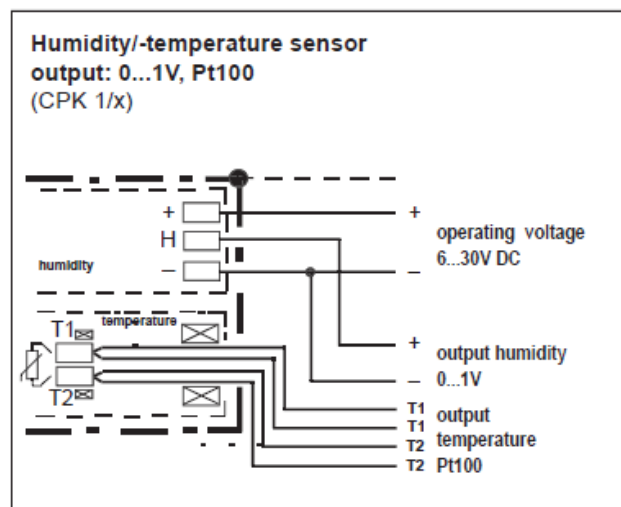
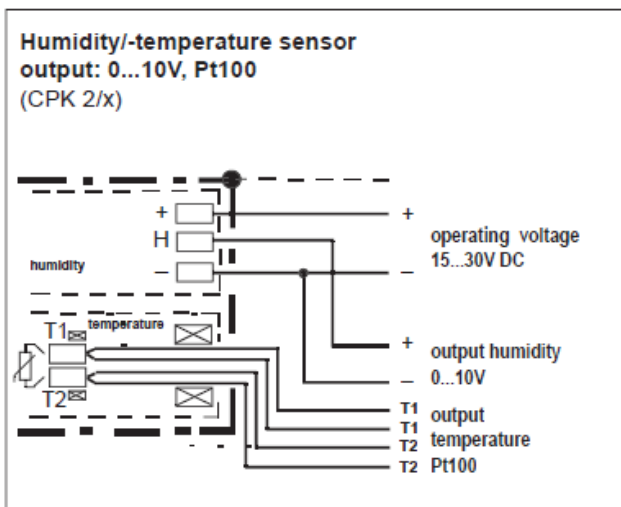
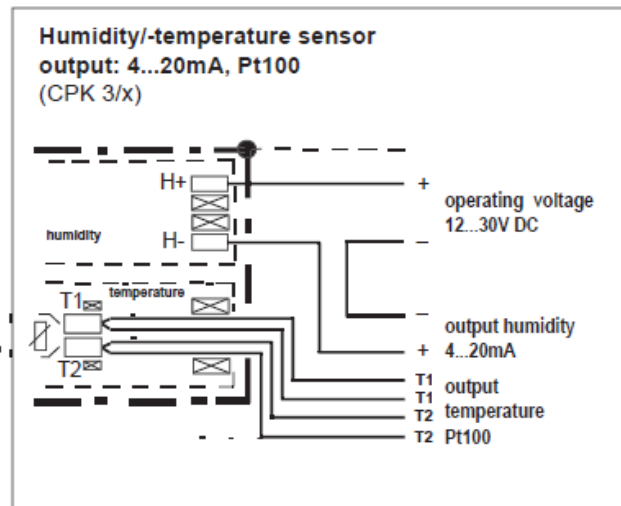
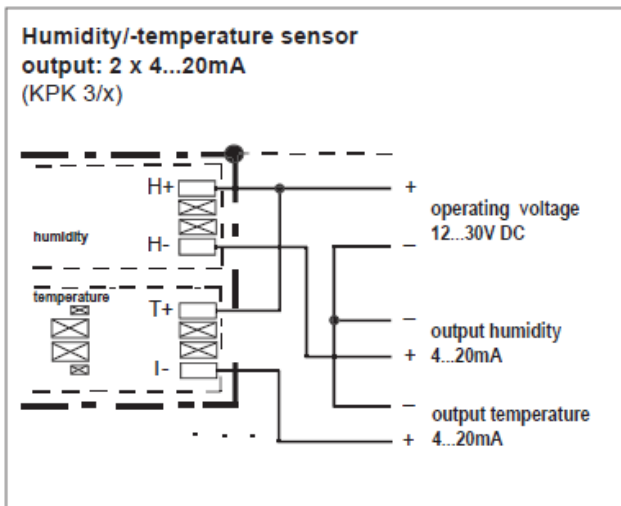
接続図

Connection diagram

Humidity/temperature sensors  
Rod-shaped compact sensors series PK



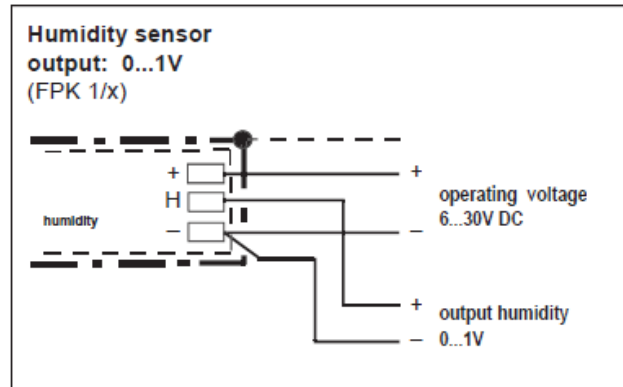
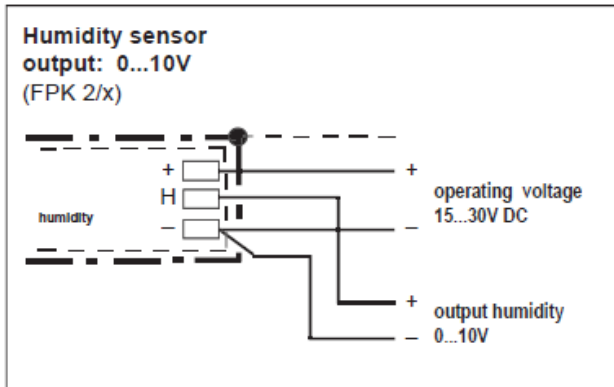
The electrical connection must only be carried out by properly qualified personnel.




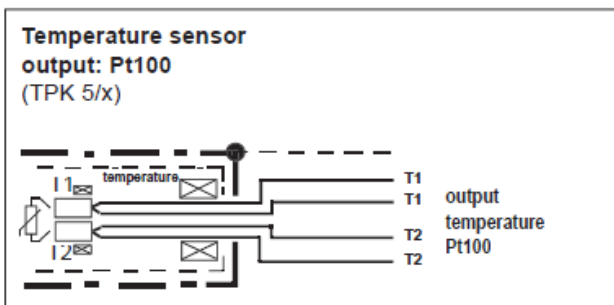
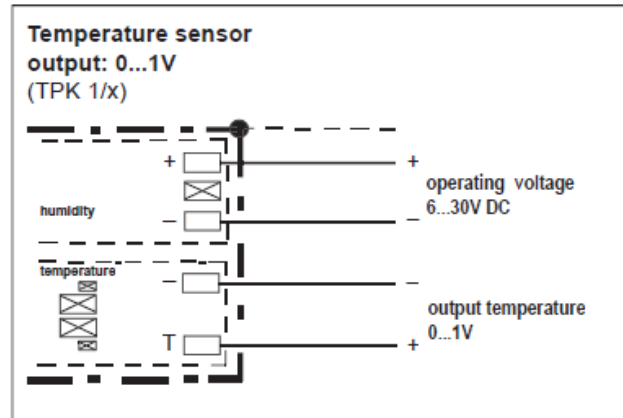
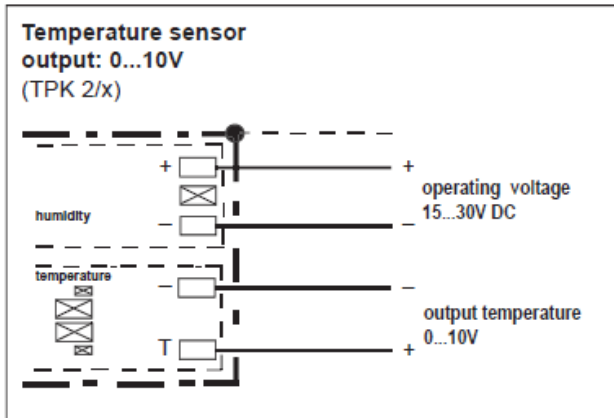
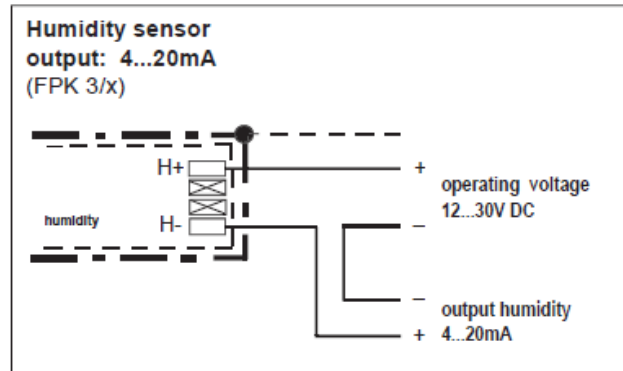
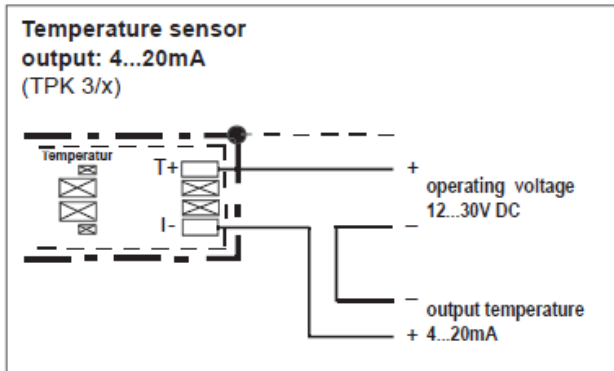
接続図

Connection diagram

Humidity/-temperature sensors  
Rod-shaped compact sensors series PK



 The electrical connection must only be carried out by properly qualified personnel.

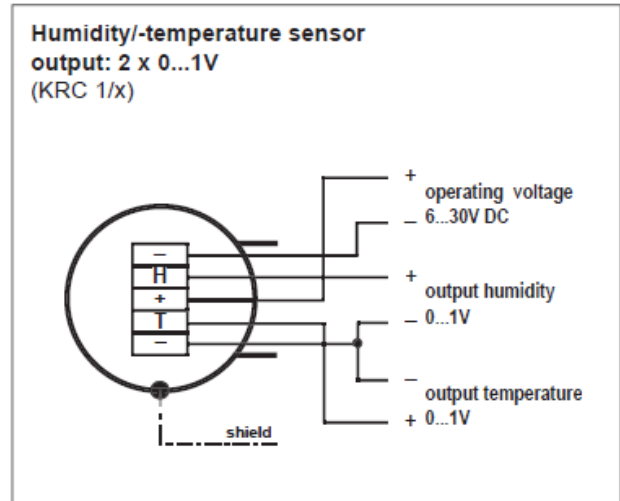
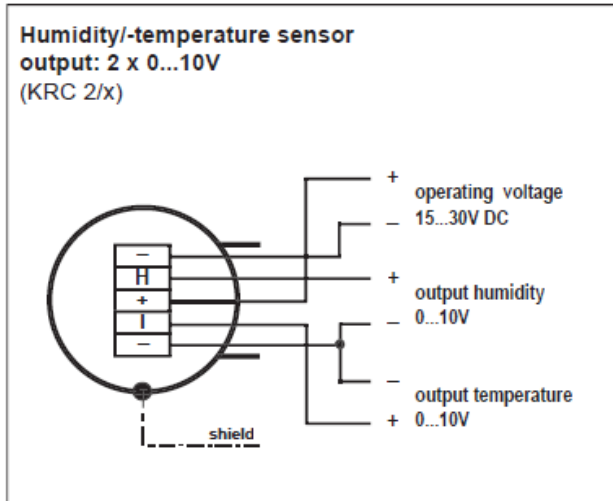




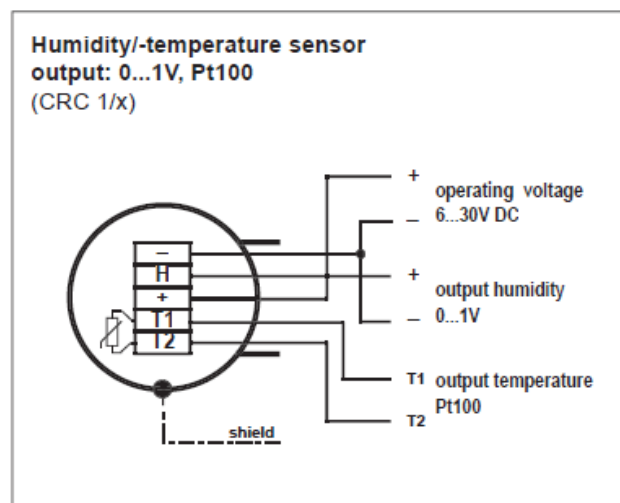
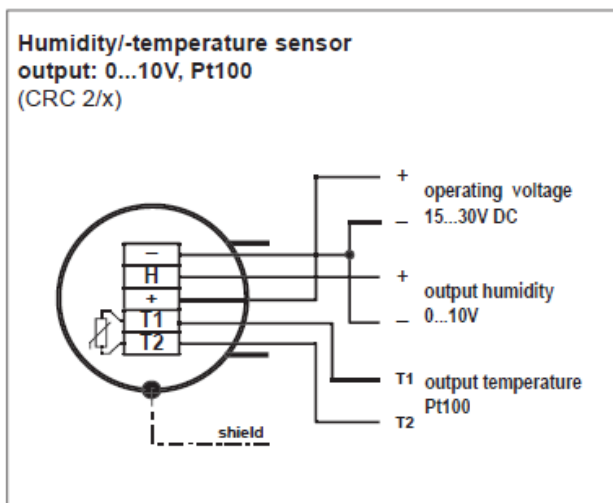
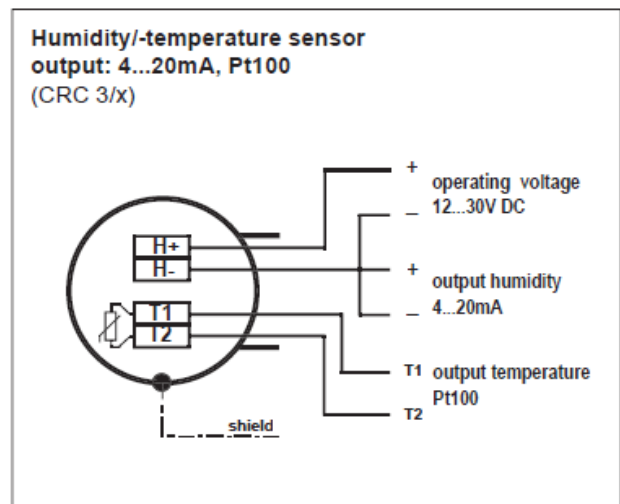
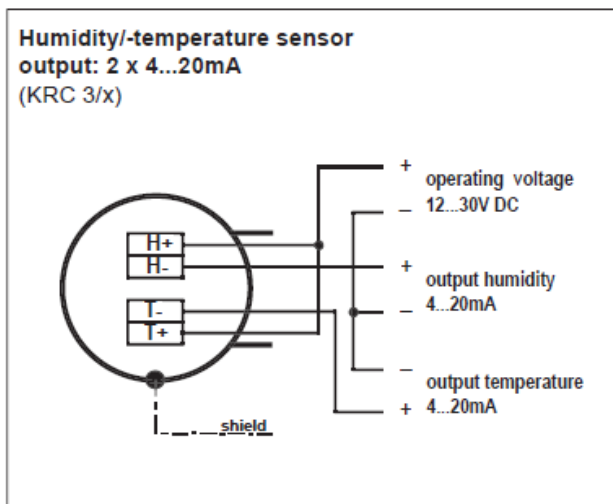
接続図

Connection diagram

Humidity/-temperature sensors  
Rod-shaped compact sensors series RC



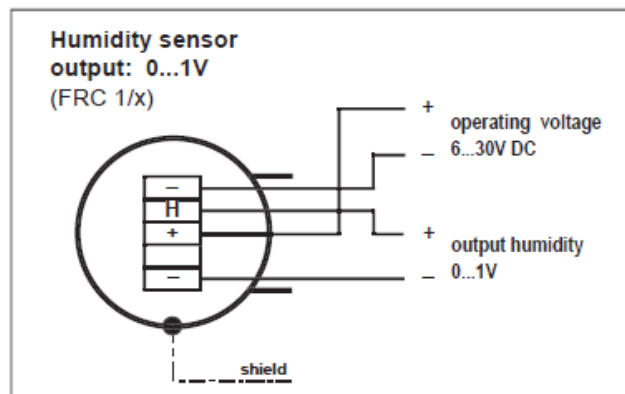
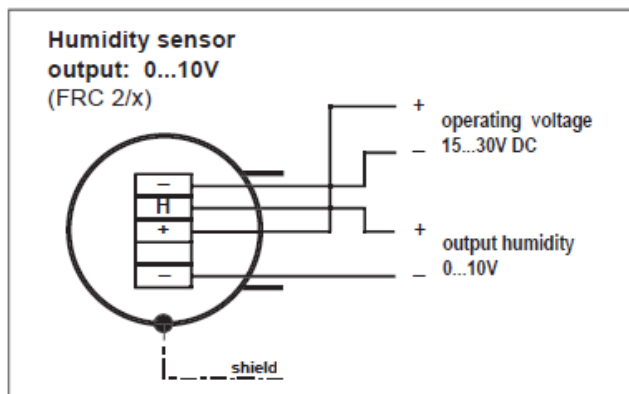
The electrical connection must only be carried out by properly qualified personnel.



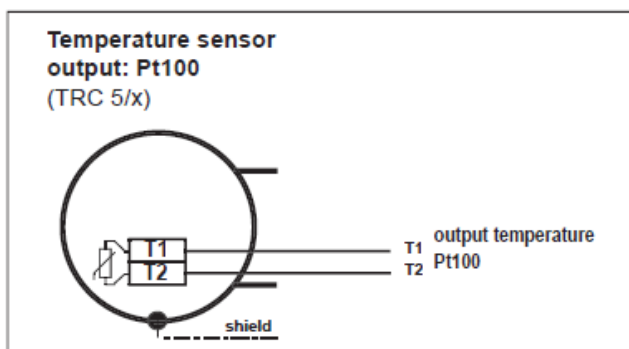
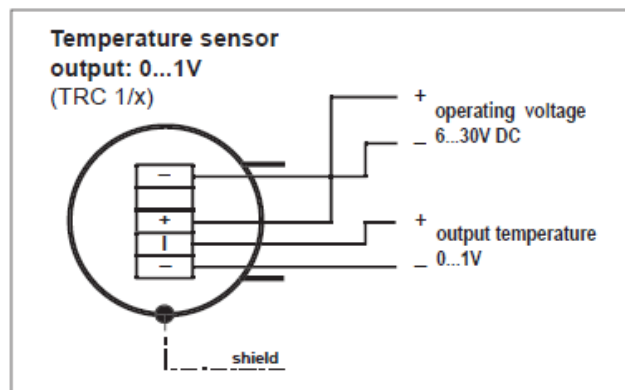
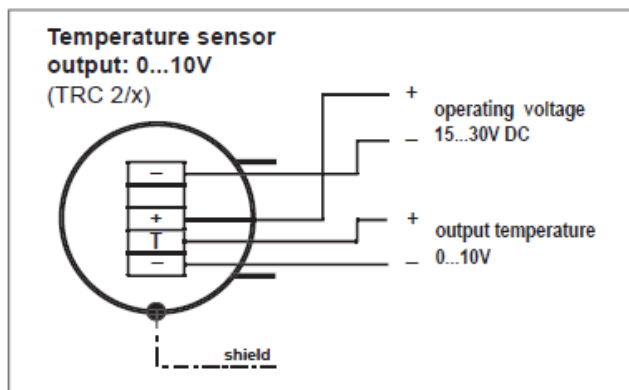
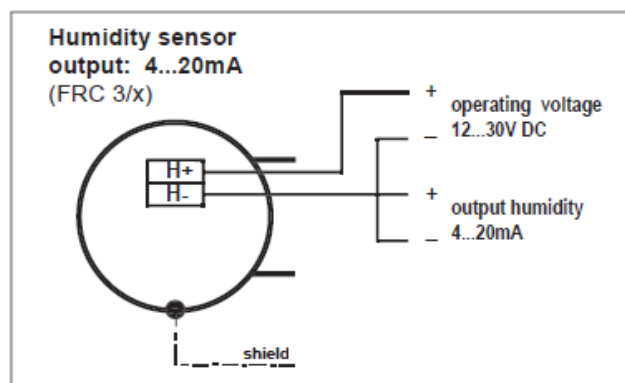
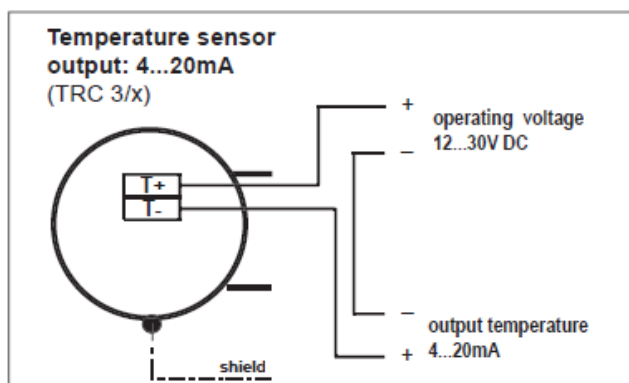
接続図

Connection diagram

Humidity/temperature sensors  
Rod-shaped compact sensors series RC



The electrical connection must only be carried out by properly qualified personnel.







三協インタナショナル株式会社  
Sankyo International Corporation



三協インタナショナル株式会社

本 社 〒103-0003  
東京都中央区日本橋横山町9-14  
TEL(03)3662-8100 FAX(03)3662-8050  
URL : <http://www.sankyointernational.co.jp/>  
e-mail : [direct-line@sankyointernational.co.jp](mailto:direct-line@sankyointernational.co.jp)

大阪営業所 〒531-0072 大阪市北区豊崎2-10-17  
TEL(06)6372-5843 FAX(06)6371-7180  
e-mail : [osaka@sankyointernational.co.jp](mailto:osaka@sankyointernational.co.jp)

名古屋営業所 〒465-0093 名古屋市名東区一社1-148  
TEL(052)709-1781 FAX(052)709-1782  
e-mail : [nagoya@sankyointernational.co.jp](mailto:nagoya@sankyointernational.co.jp)

販売代理店