

EE45シリーズ

凝縮モニタ

EE45結露モニタは冷却した天井の結露の変形を監視したり、暖房、換気、冷房器具の重要部分における結露をさけるために使用されます。また、露点に近い値を動かすシステムではその露点モニタとしても使用されます。

結露モニタは環境との間では温度と関係するため、露点として相対湿度が計測されます。結露モニタは、非常に高い品質と性能を持つRHセンサを使用し、露点に近い相対湿度を計測します。90%RHのスイッチングポイントに達すると、コントロールステップ(開始時の水、温度、冷却容量の縮小、暖房のスイッチを入れる等)開始にあたり事前警告信号が出力されます。

特殊なコーティングによりエレクトロニクスやセンサは異物による汚染から保護されます。EE45シリーズは壁、ダクトなどにに取り付け可能です。



EE45

代表的なアプリケーション

- ・冷却した天井
- ・冷暖房、換気システム

特長

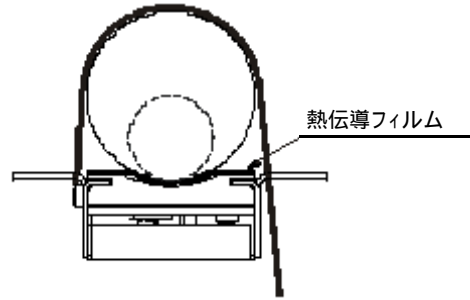
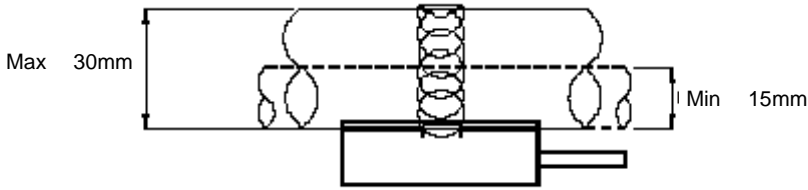
- ・結露による危険を事前に検知します
- ・コンパクトなデザイン
- ・即応答
- ・特殊コーティングによる汚染からの保護
- ・簡単な取り付け

技術的データ

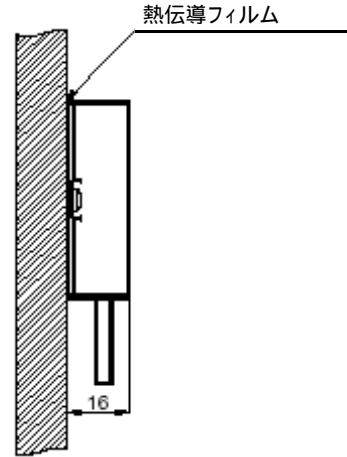
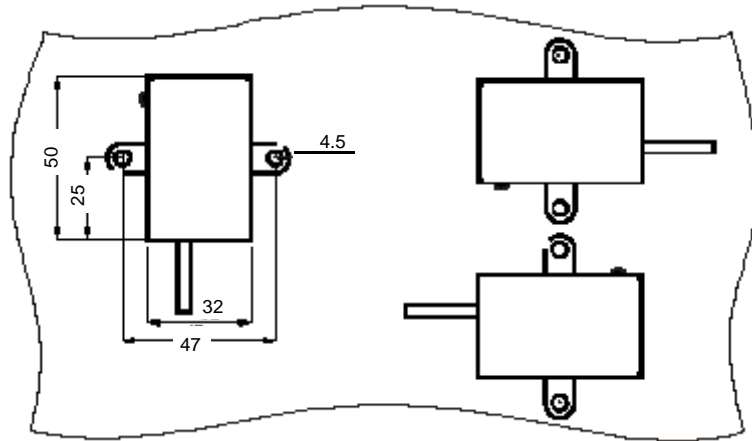
湿度センサ 動作レンジ 出力 スイッチングポイント(25)	HC103 10 ~ 100%RH 浮動的フォトカプラ出力 90 ± 5%RH
スイッチ電圧(Max) スイッチ電流(Max)	<50V DC <10mA DC
電流消費 電圧供給 ダクトを変えたときの応答時間 resp. 壁の温度 相対湿度変化に伴う応答時間 接続 ケーブル長さ センサ / 電気保護 電磁石適合性 温度レンジ	10mA 24V AC ± 20% $t_{90} < 3$ 分 $t_{90} < 25$ 秒 4リードケーブル 「注文方法」参照のこと。 特殊コーティングによる(水蒸気用に透過性です) EN61000-6-2 EN61000-6-3 EN61326-1+A1+A2 動作温度 : 0 ~ +50 保管温度 : -20 ~ +70



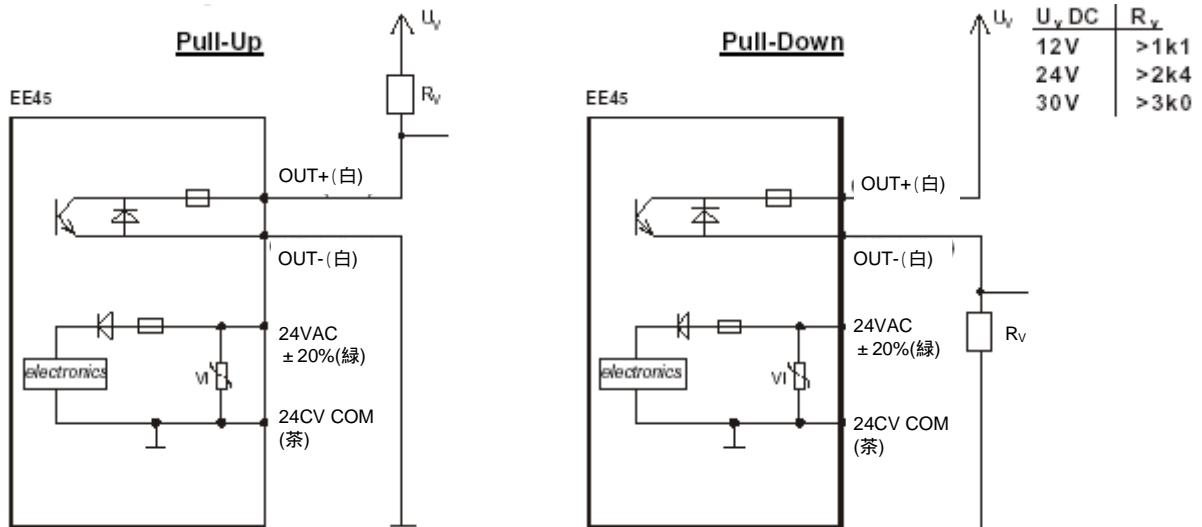
ダクト取り付け



壁取り付け



接続ダイアグラム



注文方法

注文方法

ケーブル長さ 2m (K200)
5m (K500)

EE45-K500
結露モニタ EE45シリーズ
ケーブル長さ : 5m



三協インタナショナル株式会社

本社 〒103-0003 東京都中央区日本橋横山町9-14
TEL(03)3662-8100 FAX(03)3662-8050
URL : <http://www.sankyointernational.co.jp/>
e-mail : sales@sankyointernational.co.jp

大阪営業所 〒531-0072 大阪市北区豊橋2-10-17
TEL(06)6372-5843 FAX(06)6371-7180
e-mail : osaka@sankyointernational.co.jp

名古屋営業所 〒465-0093 名古屋市名東区一社1-148
TEL(052)709-1781 FAX(052)709-1782
e-mail : nagoya@sankyointernational.co.jp