



■ 技術開発



“Kulite designs produceable products for real environments”.

変化する要求条件に対応

- ・ 圧力計測は益々悪化する環境条件で必要となってきました:

腐食

酸化

高振動

高温

- ・ トランスデューサーを周辺条件から保護
- ・ ご要求になる条件は設計思想に組み込む

Kulite社の設計思想

- ❖ Kulite 社は、将来のセンサー用途を予想して、新製品と新製法の開発を続けます。
 - Silicon on Silicon (SOI)センサー
 - 高温耐熱の為の金属化
 - リード線無しの取り付け
 - 高温耐熱のパッケージ
 - 炭化珪素およびダイヤモンド・センサー
 - ナノ構造トランスデューサーとマイクロ写真トランスデューサー

- ❖ Kulite 社の目標は圧力センサー技術で世界の最先端に行くことです。

“Kulite” is synonymous with “State of the Art”.

KULITE社の研究開発計画 (1)

➤ 新しい材料

炭化珪素、ダイヤモンド、窒化ガリウム

➤ 新しいセンサー技術

ナノテク、圧電光学、LC(Inductance-Capacitance)

➤ 新しいエレクトロニクス

SOI、高精度、ワイヤレス

KULITE社の研究開発計画 (2)

- 産学協力体制:
 - 米国コロンビア大学
 - 米国マサチューセッツ工科大学
 - 英国オックスフォード大学
 - イスラエル・テクニオン大学
 - 米国ニュージャージー工科大学
 - その他

O-リングによる取り付け

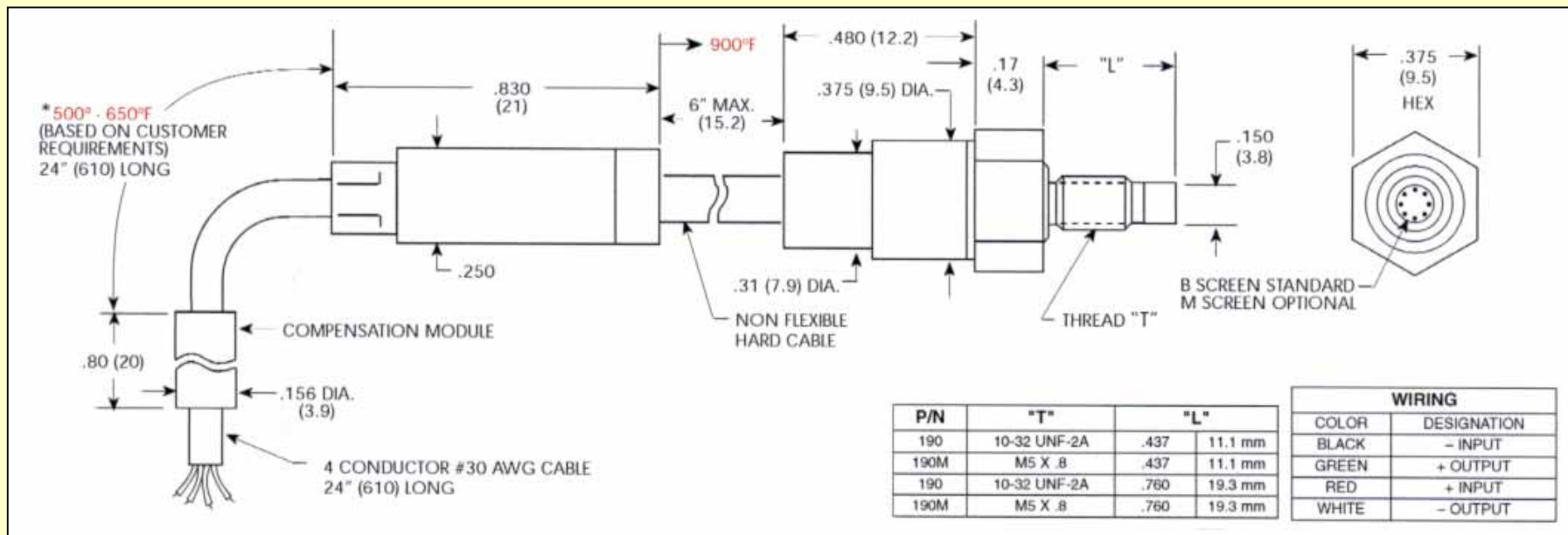




XTEH-10-190 シリーズ



- **-54°C から 538°C まで
(-65°F から 1000°Fまで)**
- **高い固有振動数**



ネジでの取り付け

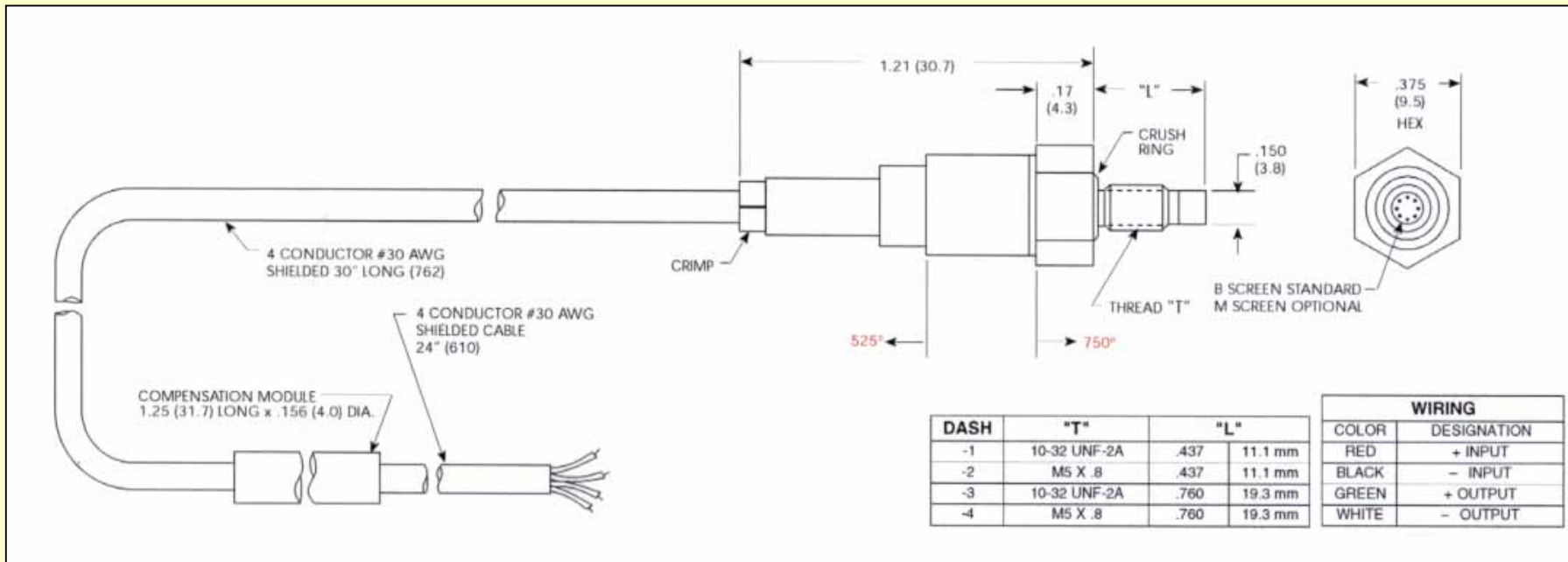




XTEH-7L-190 シリーズ



- -54°C から 399°C まで (-65°F から 750°Fまで)
- 高い固有振動数



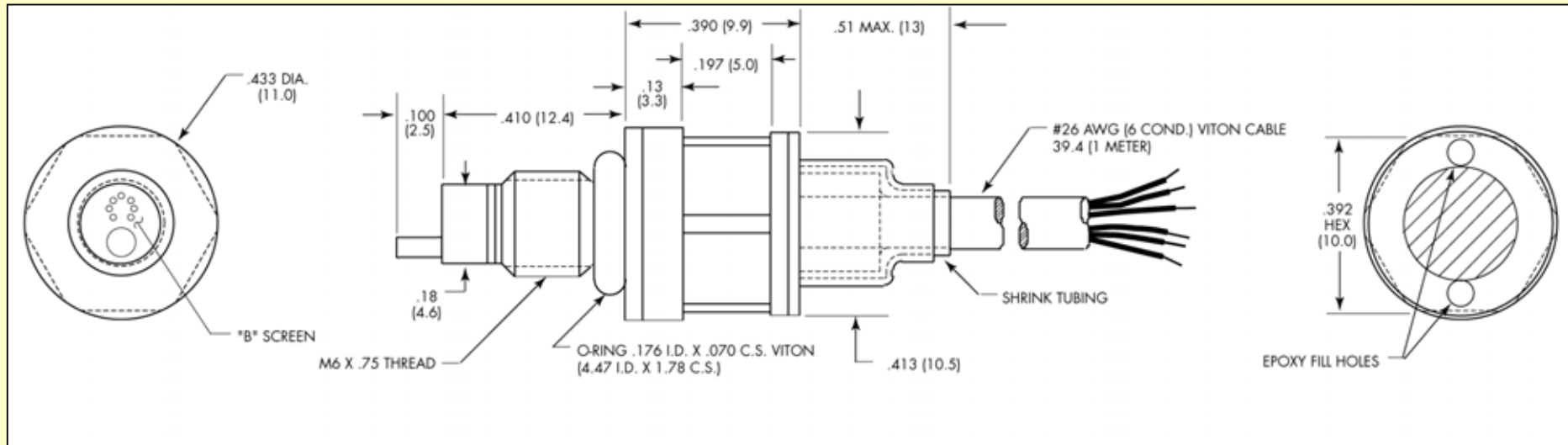


新製品

HKL/T-1-235 (M) シリーズ

小型高圧 IS[®] 圧カトランスデューサーと
一体化した温度センサー

IS[®] : Integrated Silicone[®]

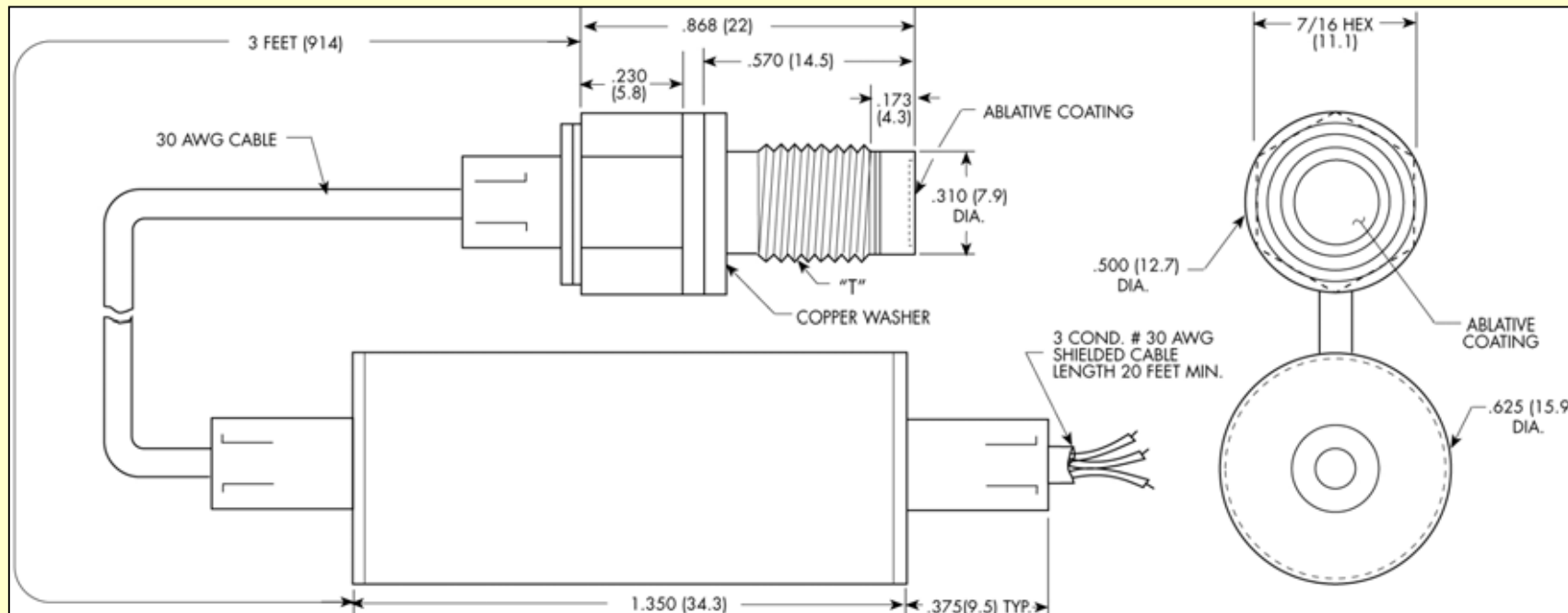




新製品

ETS-1A-375 (M) シリーズ

- * 高圧 5VDC 出力
- * 堅固な IS[®] 圧カトランスデューサー

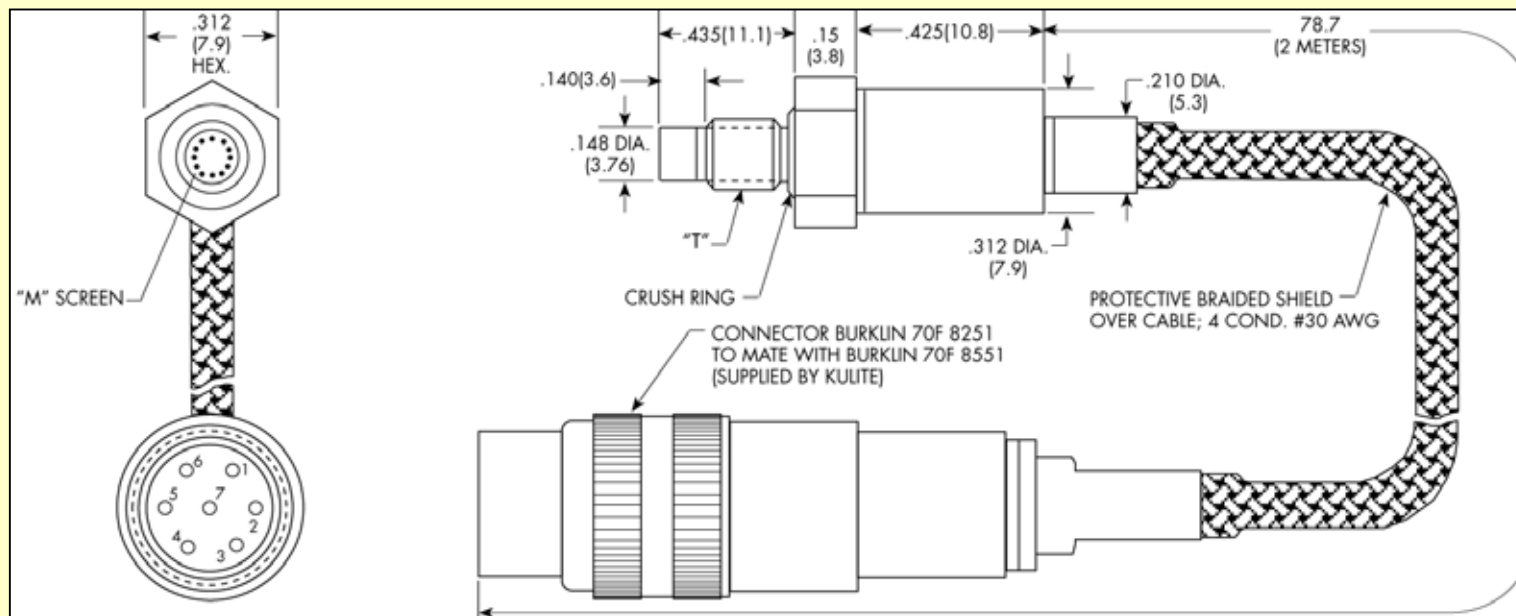




新製品

ETL-GTS-190 (M) シリーズ

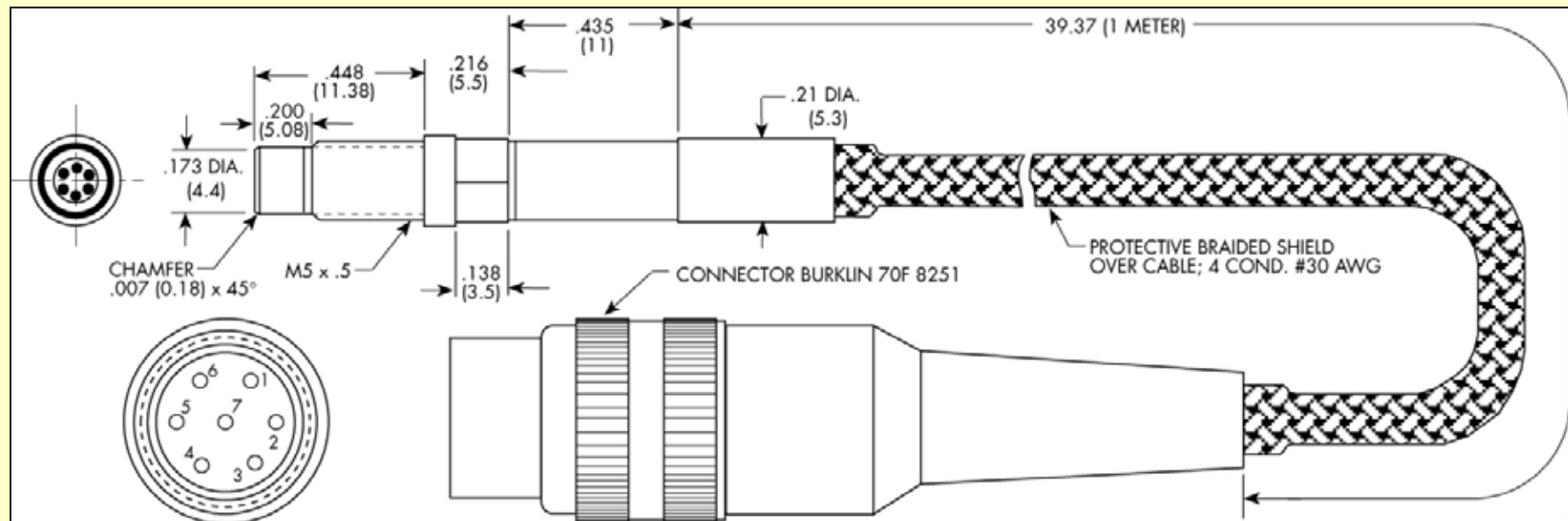
- * 高温用
- * 極小サイズで堅固
- * ガスタービン用 IS[®]圧カトランス
デューサー
- * 独立した静的と動的出力



新製品

XTEL-CS-190 (M) シリーズ

* 小型で堅固な自動車用
IS[®] 圧カトランスデューサー

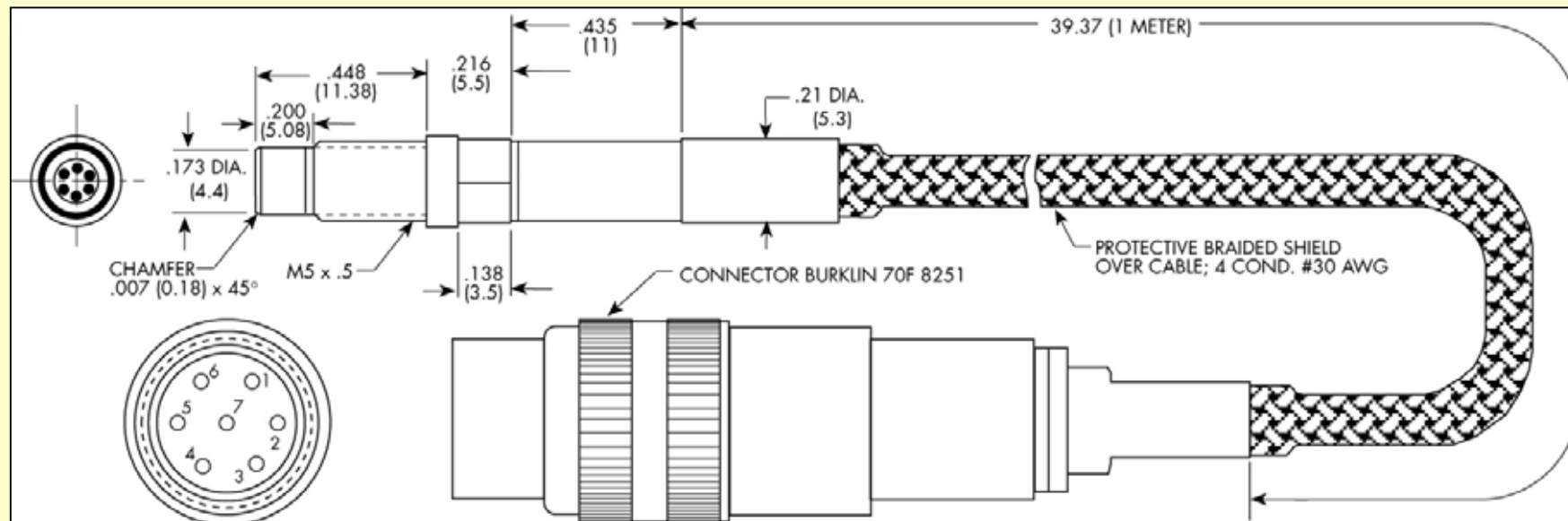




新製品

ETL-CS-190 (M) シリーズ

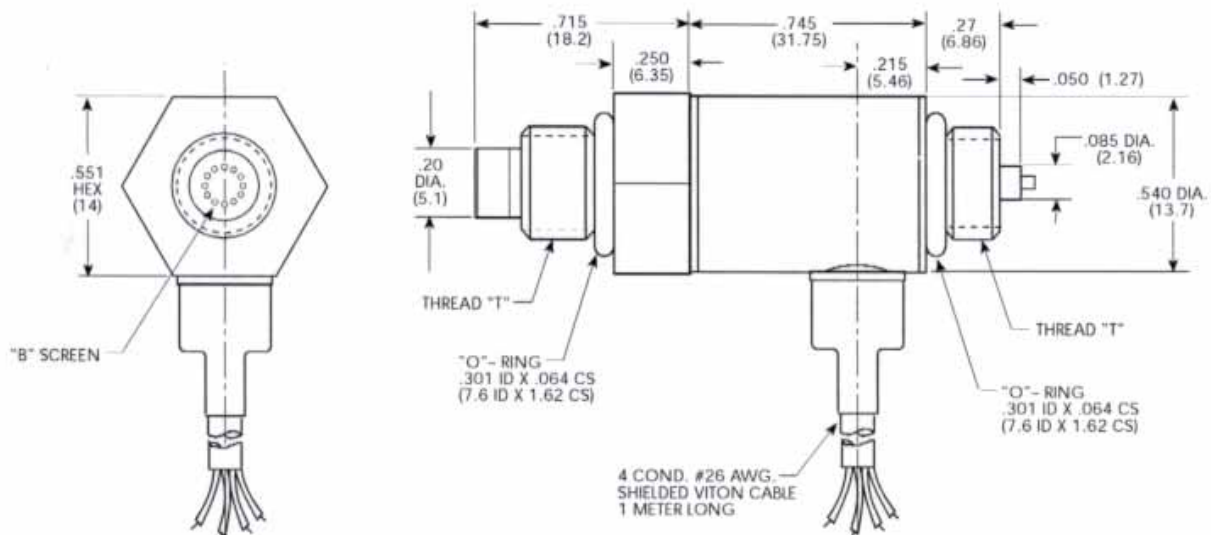
小型で堅固な5VDC自動車用
IS®圧カトランスデューサー





New Products

XTL-3-375 (M) Series Differential Pressure Transducer



| P/N | "T" |
|------|---------------|
| 375 | 3/8-24 UNF-3A |
| 375M | M 10 x 1 |

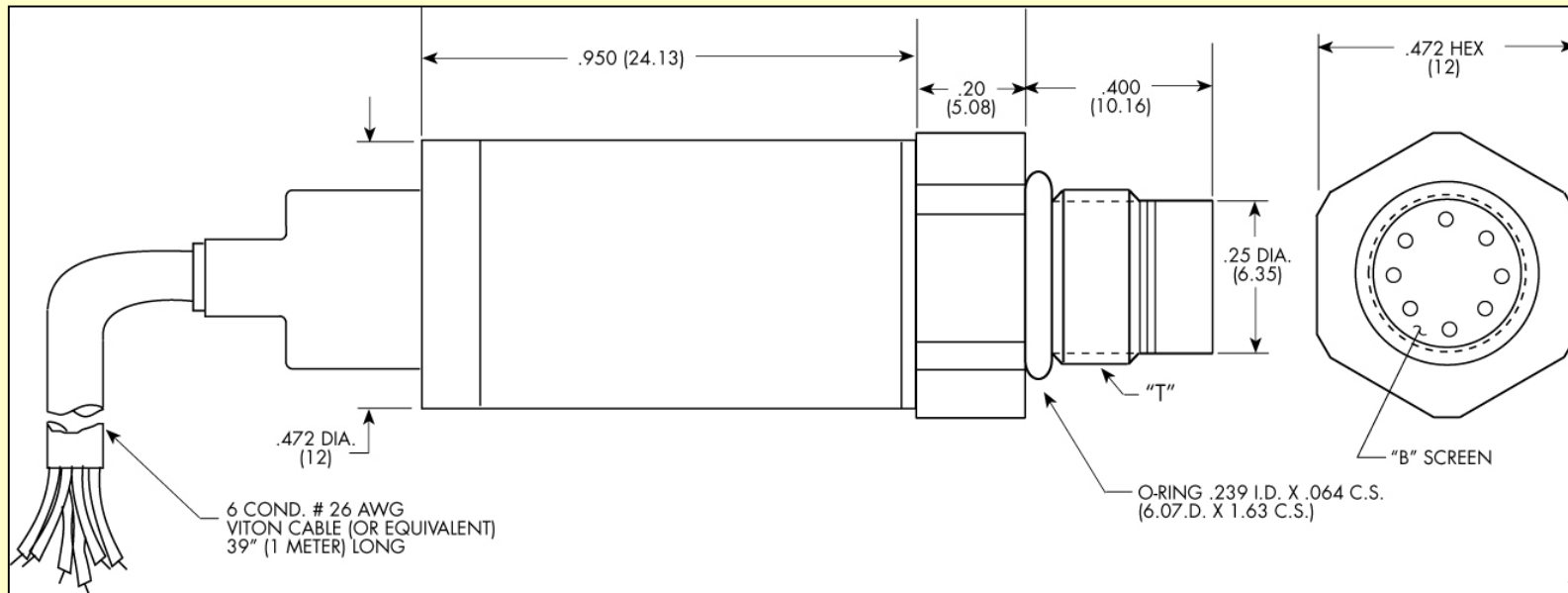
| WIRING | |
|--------|-------------|
| COLOR | DESIGNATION |
| RED | + INPUT |
| BLACK | - INPUT |
| GREEN | + OUTPUT |
| WHITE | - OUTPUT |



新製品

ETLR-634-312 (M) シリーズ

極小 5V 出力、2重出力型
IS® 圧カトランスデューサー

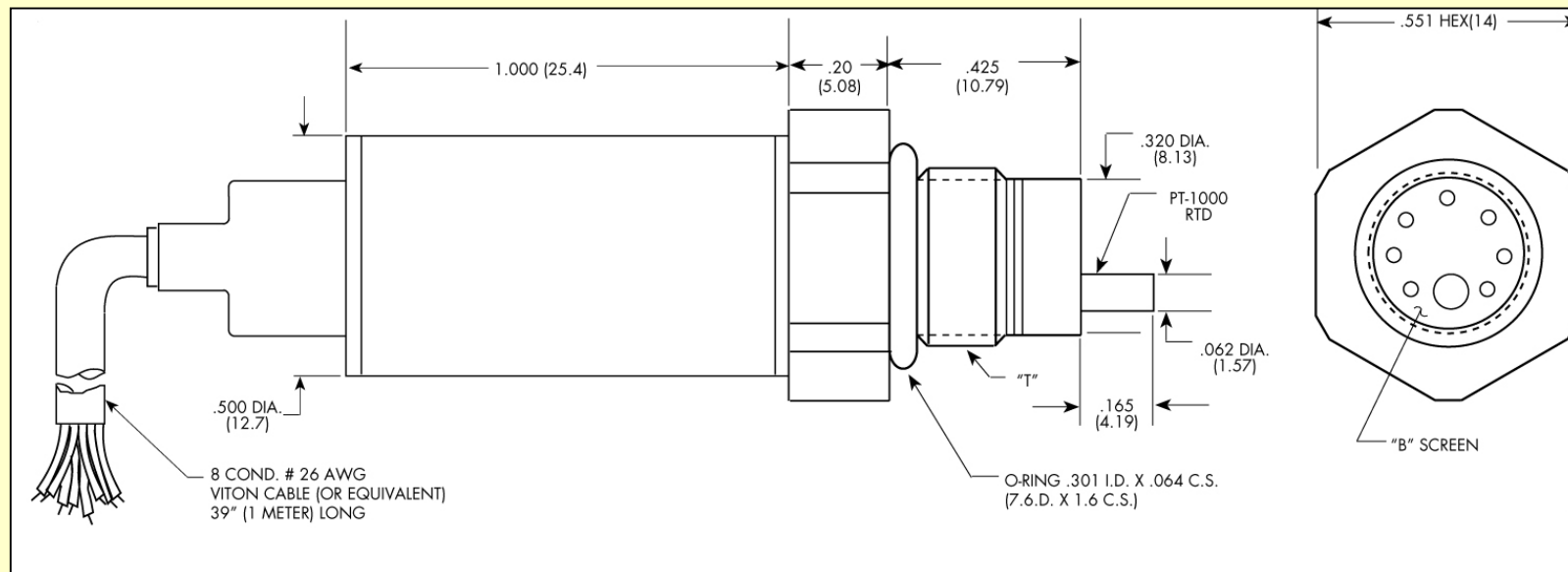




新製品

ETLR/-634-375 (M) シリーズ

小型、5V 出力、温度センサー付き
2重チャンネル出力型 IS® 圧カトラン
スデューサー





Visit us at

www.kulite.com