



■ Kulite トランスデューサーの種類

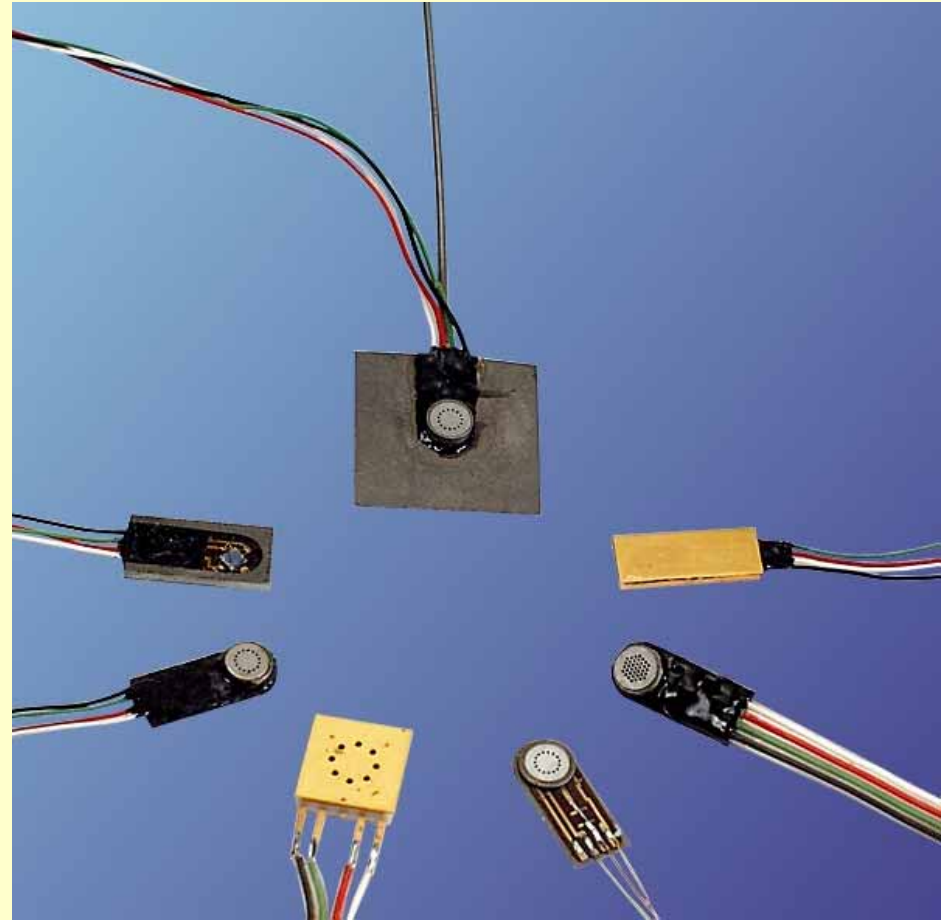
極小・圧カトランスデューサー

- 直径1.65 から2.41mm
(.065” to .095”)
- 静圧と動圧の計測機能
- 高い固有振動数
- 堅固
- 高応答性



極小・薄板形圧カトランスデューサー

- Silicon-on-Silicon ダイ
アフラム
- 面貼り付け
(厚み0.63 mm)
- 動圧計測



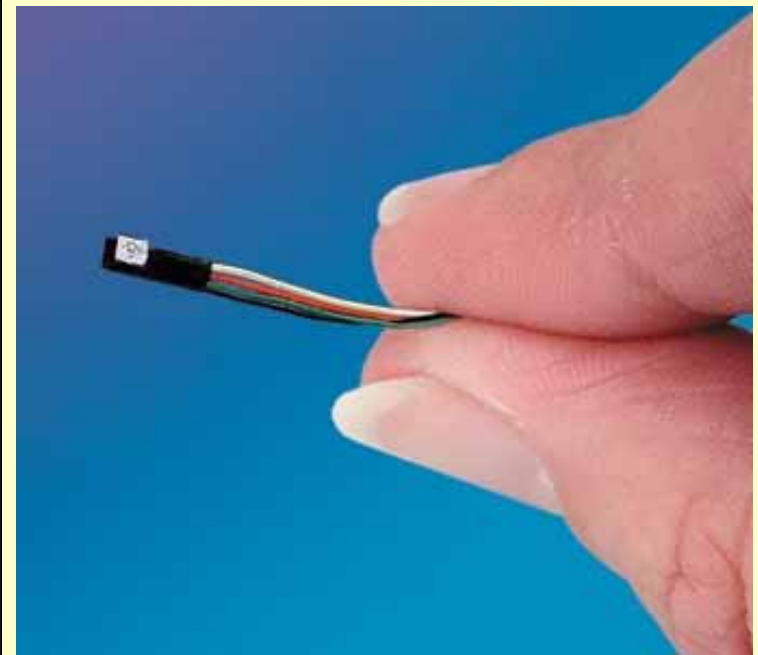
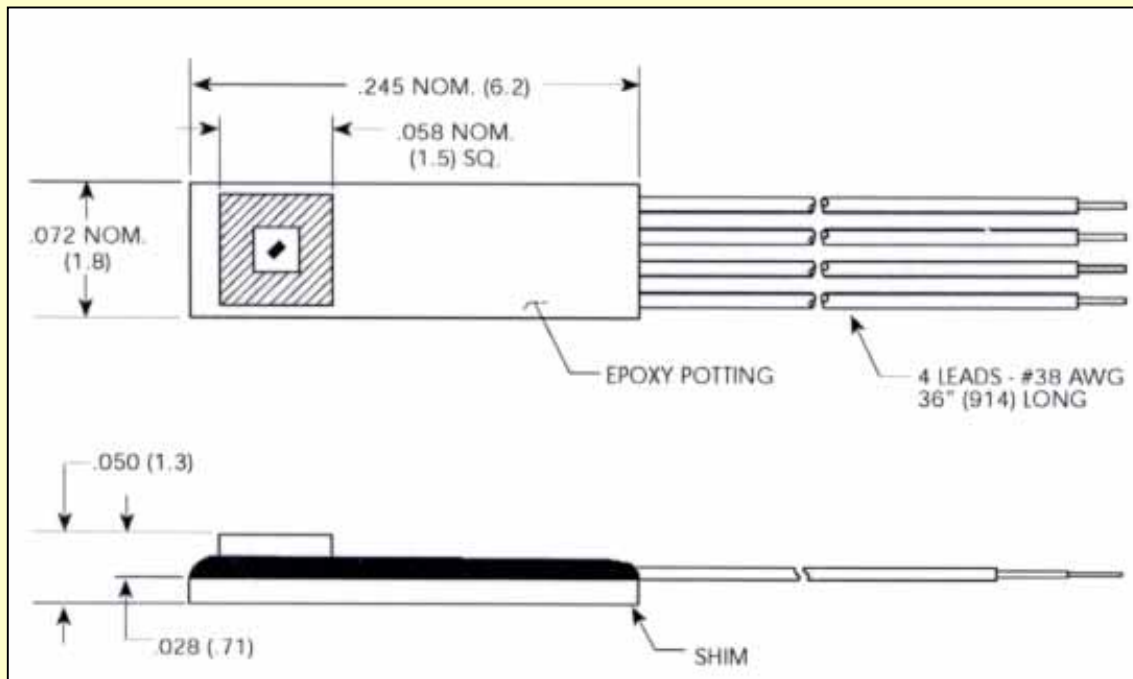


新製品

LL-072 シリーズ

LLHT-072 シリーズ

極小薄型 IS[®] 圧カトランスデューサー

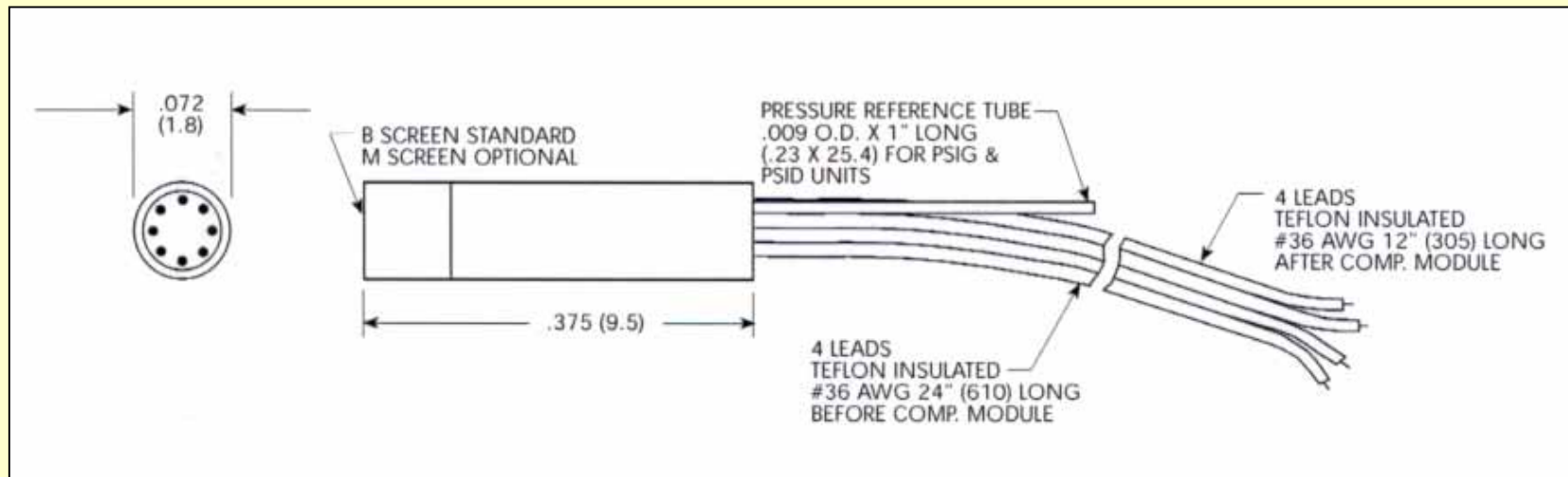
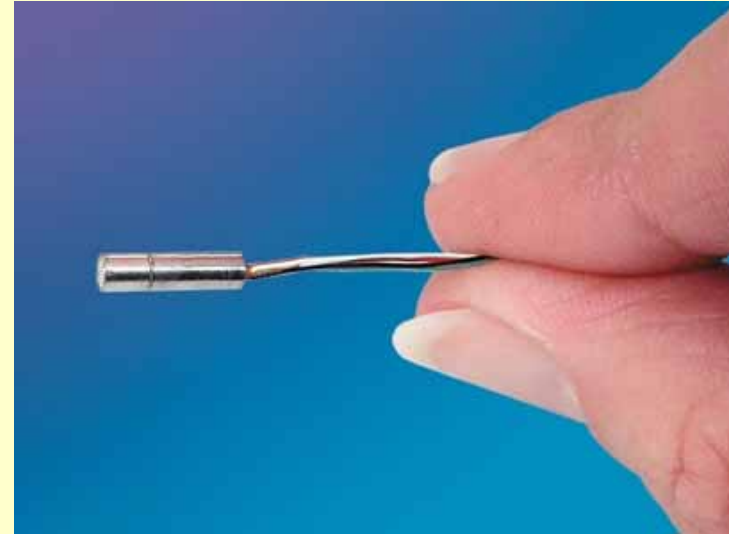




新製品

XCEL-072 シリーズ

高温用極小 IS[®] 圧カトランスデューサー

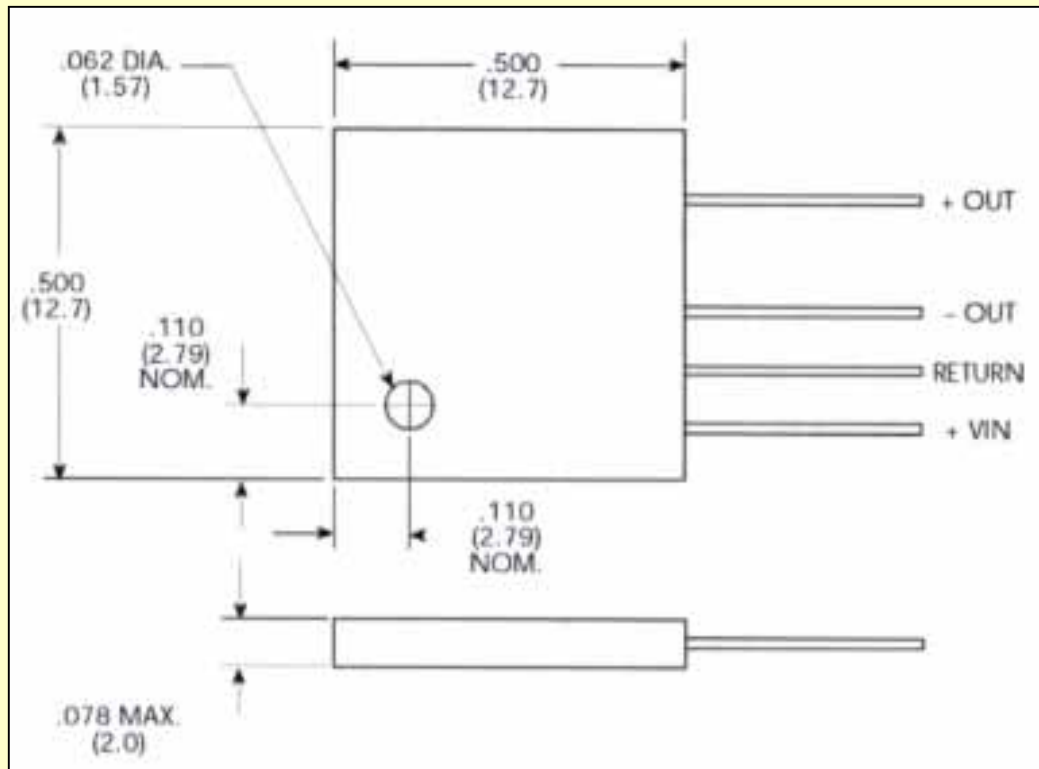




新製品

LLE-1-500 シリーズ

小型増幅式フラット・パック圧カトランスデューサー

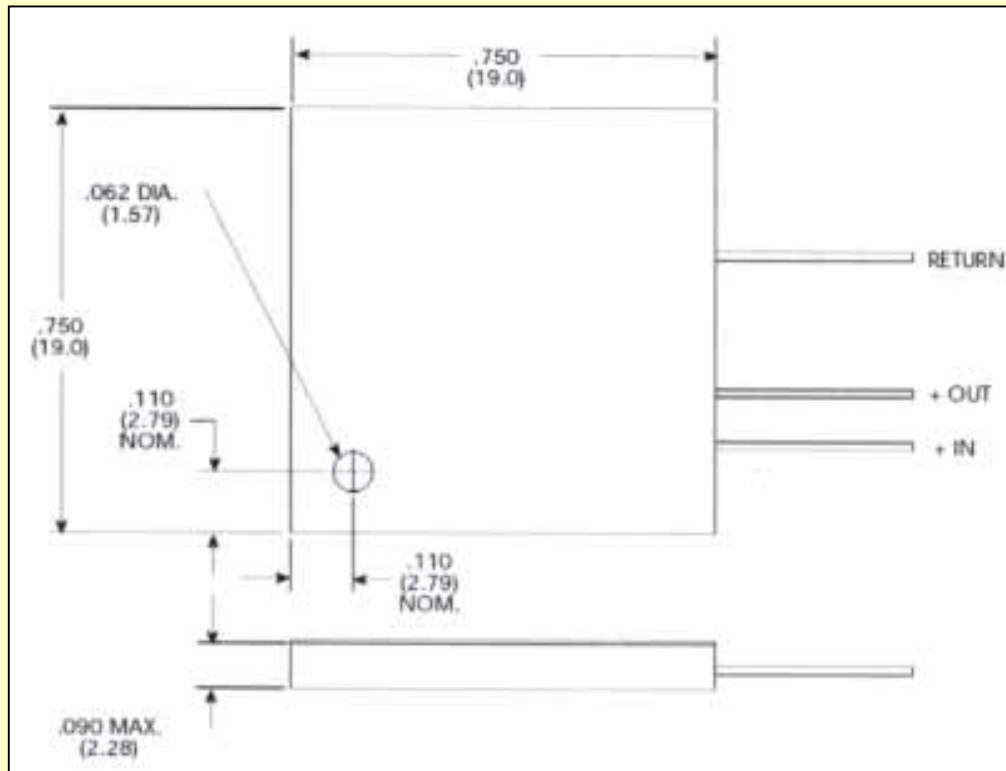




新製品

LLE-2DC-750 シリーズ

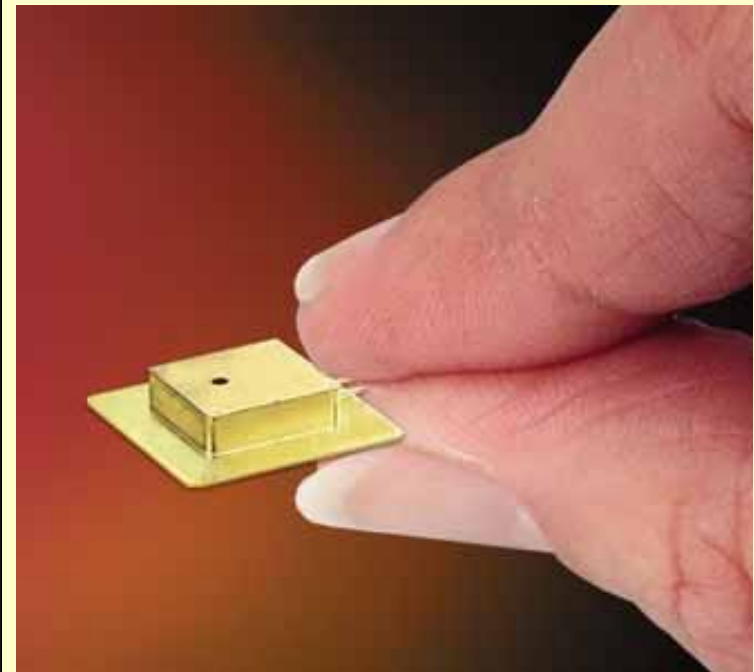
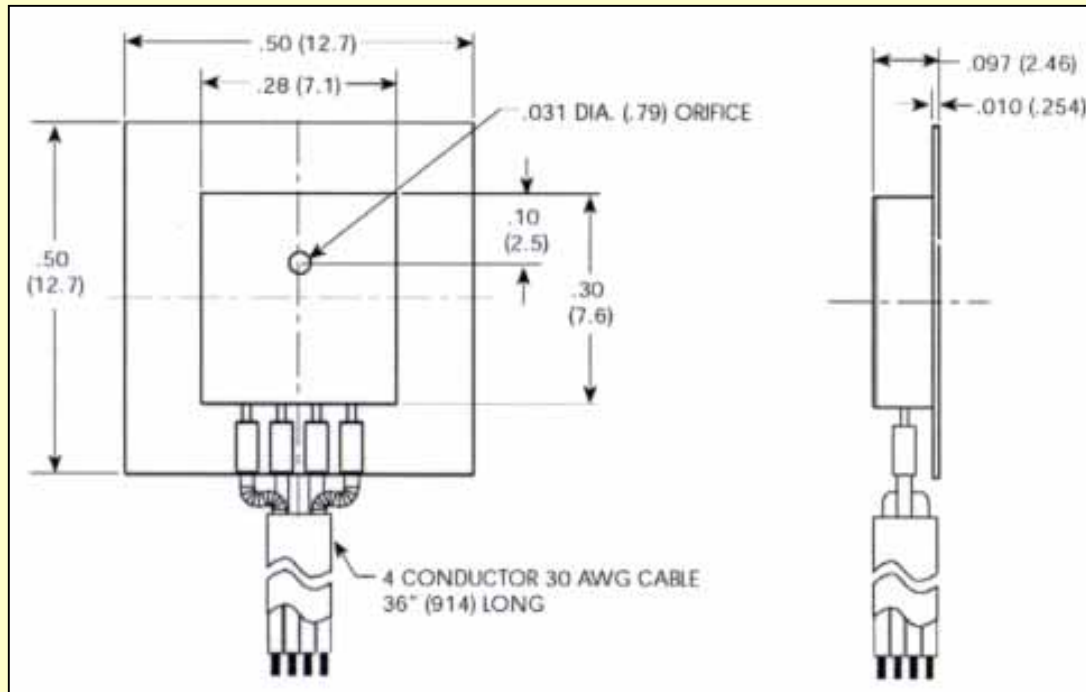
小型増幅式フラット・パック圧カトランスデューサー





New Products

LEH-1AC-250 Series Miniature Flatpack Pressure Transducer



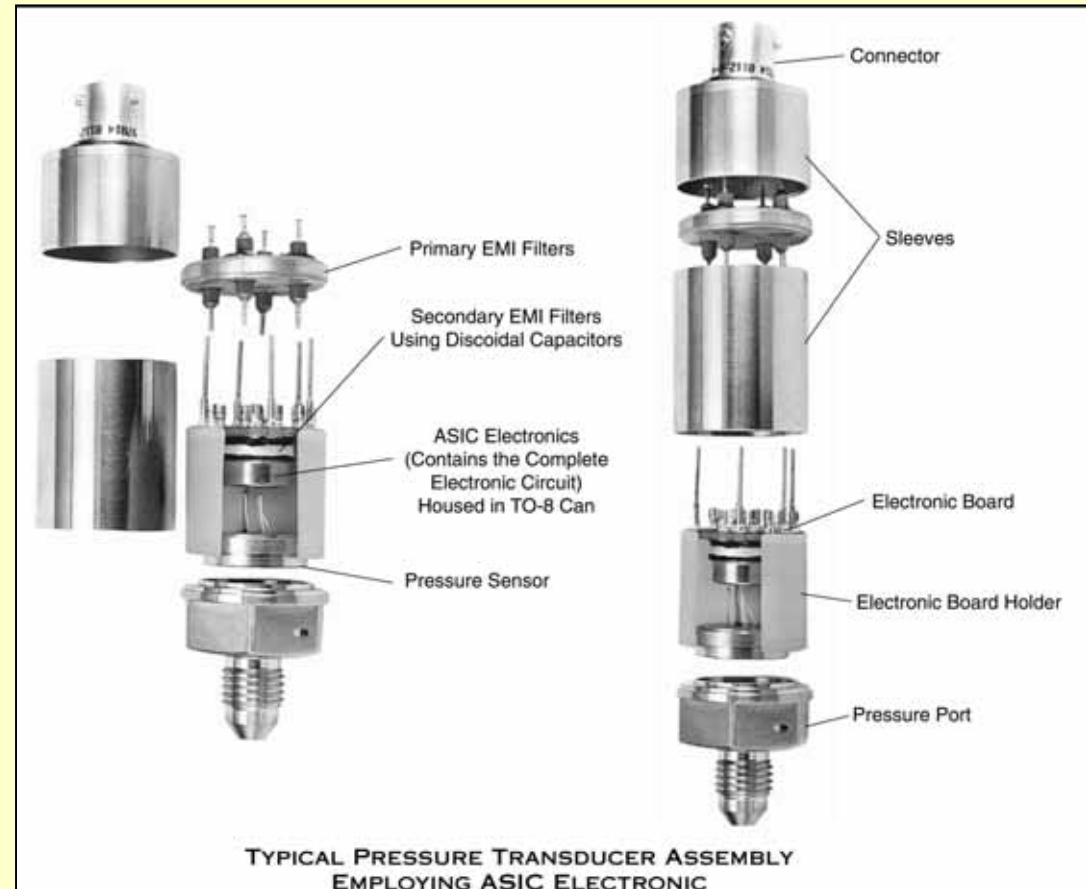
小型ネジ付き圧カトランスデューサー

- Silicon-on-Silicon センサー
 - 珪素ダイアフラム
 - 油充填式圧力カプセル
 - リードレス・センサー
- ミリボルト又は高電圧出力
 - 電子部品統合
 - 電子モジュールのケーブル上への取り付け
- ネジ付きケース
 - 標準 6-32, 10-32, 3/8-24, M5, M8, M10
- 顧客仕様(カスタム)を受付



アンプ付きトランスデューサー

- モジュール型構造
- ハイブリッド・エレクトロニクス
- 電磁波(EMI)からの保護
- 密閉構造ケース



**Kulite トランスデューサー構造
ASIC使用**

複数機能

過去6年間にエンジン搭載の圧カトランスデューサーに他の機能を追加する傾向が見られた。これに従い、Kuliteが開発した製品では次の様な効果が認められた。

- * 重量軽減
- * 価格低減
- * 在庫削減
- * 接続設置関連費用の軽減
- * 配線の簡素化と費用削減
- * エンジンに設ける穴の削減

複数機能の例

空気: P2 と P3

油: 油圧とフィルター差圧

油圧と油温

2重油フィルター差圧

2重油圧と油温

燃料: 2重燃料フィルター差圧

2重燃料圧力

2重燃料フィルター圧

KULITE COMBINATION PRESSURE TRANSDUCERS

There has been a trend developing over the past six years to combine functions for pressure measurement on engine mount transducers. The following advantages are a result of Kulite's development.

- Reduced Component Weight
- Reduced Component Cost
- Reduced Inventory Requirements
- Reduced Interface/Mounting Cost
- Reduced Harness Complexity and Cost
- Reduced "Holes" in the Engine



Latest Trend in Engine Mount Pressure Transducers MULTIPLE FUNCTIONS

TYPICAL KULITE COMBINATIONS:

Air: P2 and P3

Oil: Duplex Oil Pressure and Oil Filter Delta P
Oil Pressure and Oil Temperature
Duplex Oil Filter Delta P
Duplex Oil Pressure and Duplex Oil Temperature

Fuel: Duplex Fuel Filter Delta P and Fuel Pressure
Duplex Fuel Pressure
Duplex Fuel Filter Delta P

Our technology allows many other combinations. Please consult factory for your specific requirements.

低絶対圧トランスデューサー

- Silicon-on-Siliconセンサー
- 油充填式圧力カプセル
- ステンレス製ケース
- 密閉構造



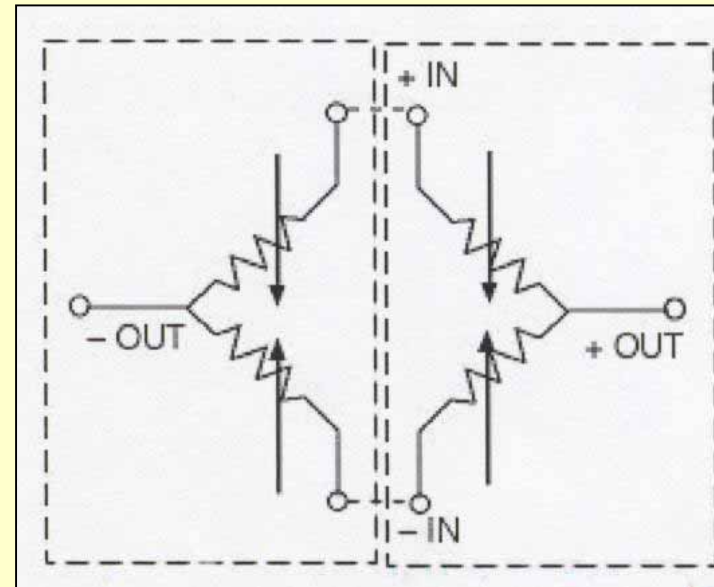
重複・絶対圧

- ・ 2つの独立した「Silicon-on-Silicon」センサー
- ・ 独立した接続回線



ゲージ圧・差圧用の2重圧力カプセル

- 2つの独立した圧力カプセル
- ゲージ圧及び差圧計測に使用
- Kulite 特許番号 4,695,817
- 完全密閉構造



**Gauge
(Reference)**

Main

差圧トランスデューサー (1)

- Silicon-on Silicon センサー
- 2つの油充填式圧力カプセル
- **Kulite**特許 4,695,817
- ステンレス・スチール・ケース
- 密閉構造



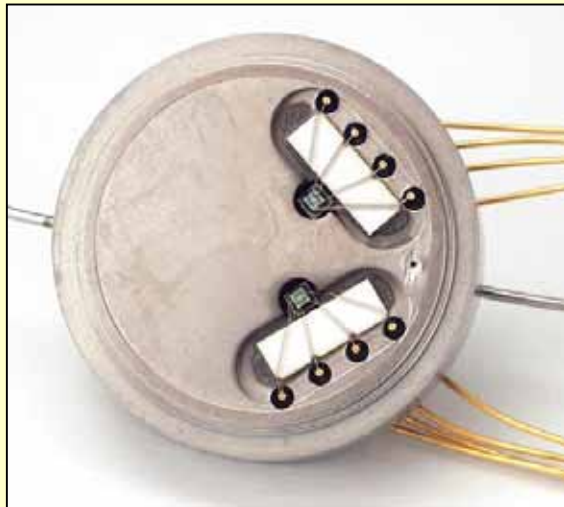


差圧トランスデューサー (2)



2重独立ダイアフラム式差圧センサー

- 2重の差圧計測
- 2つのダイアフラム
- 高圧・低差圧の用途に最適

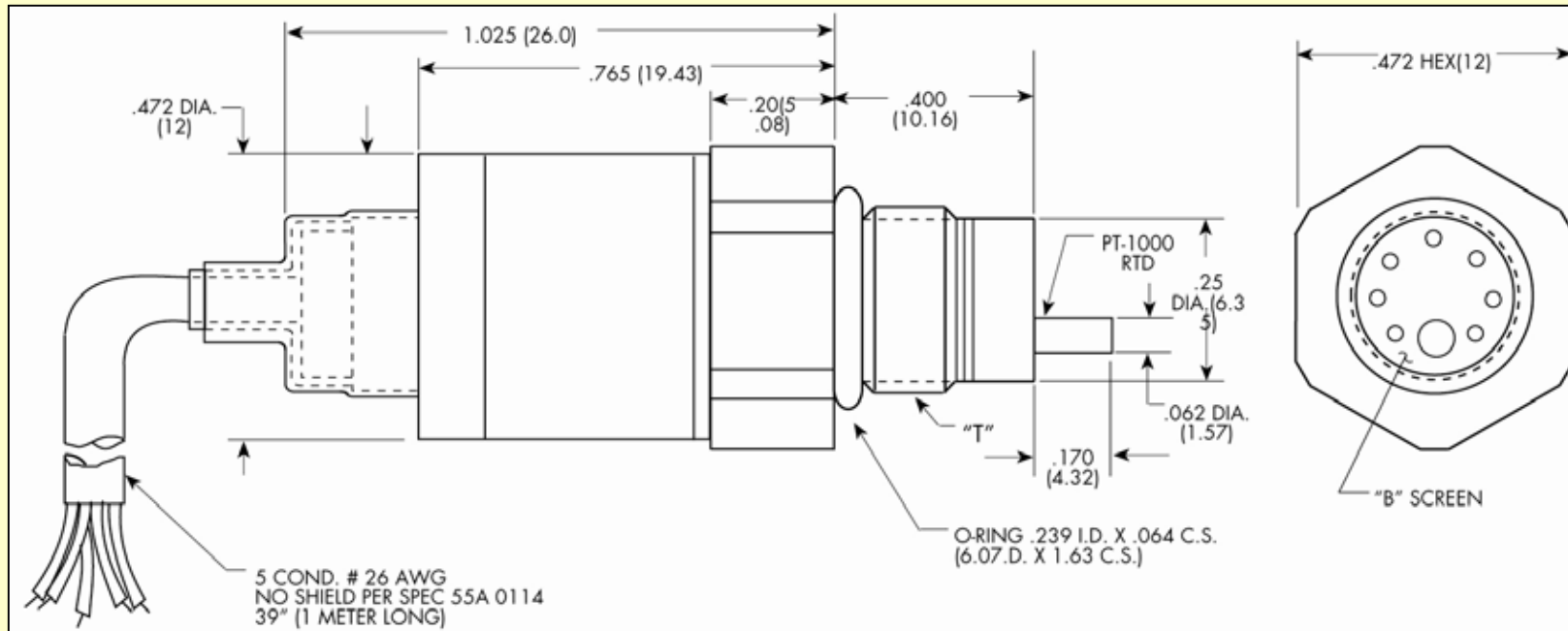




新製品

ETL-T-312 (M)シリーズ

極小、温度センサー付き、
5V 出力 IS® 圧力センサー

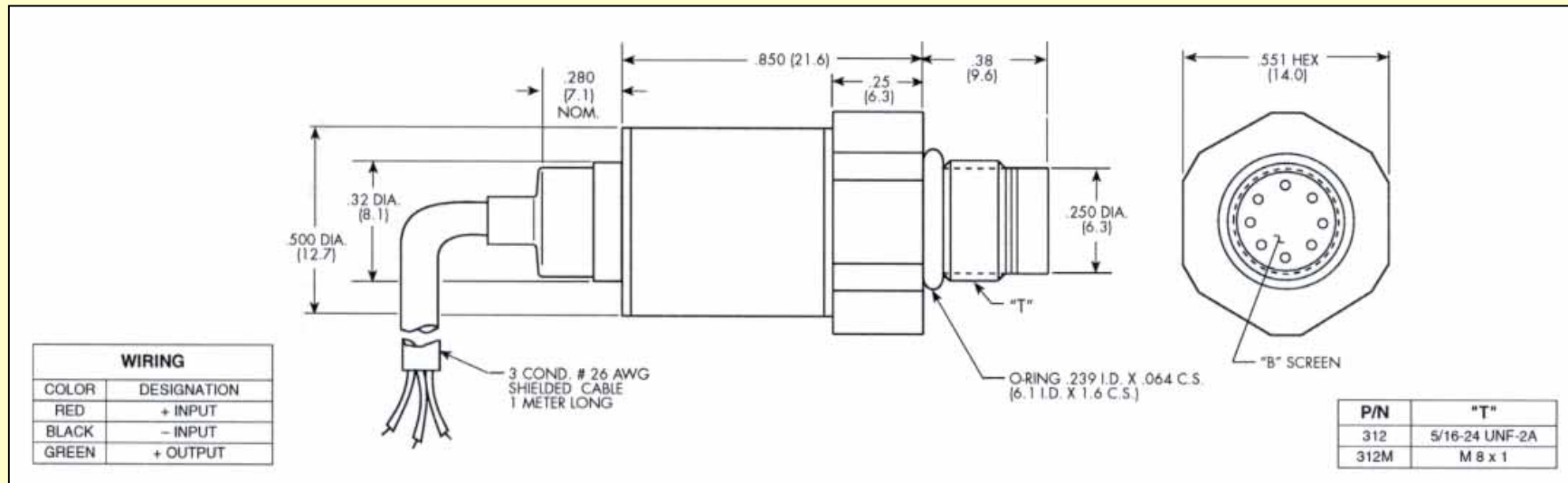




新製品 大気圧

ET-5DC-312 (M) シリーズ

小型デジタル補正
IS®圧カトランスデューサー

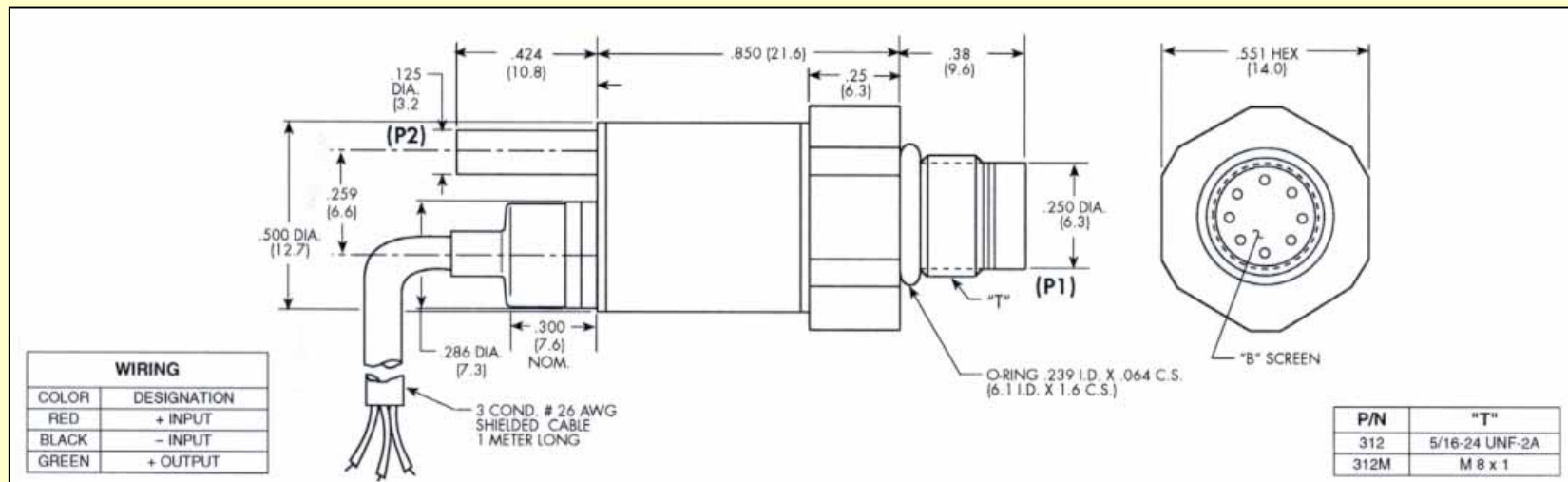




新製品 低差圧用

ET-3DC-312 (M) Series

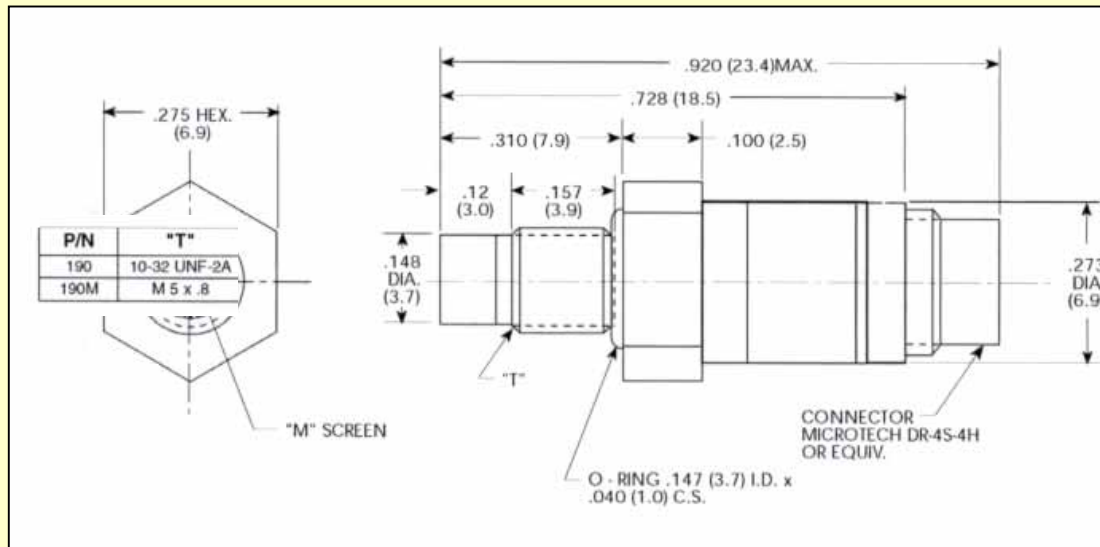
デジタル補正 ΔP センサー
小型 IS[®] 圧力センサー



新製品

XTL-163-190(M) シリーズ 堅固な自動車用 IS® 圧カトランスデューサー

- * 高い固有振動数
- * 自動車に使用の液体に対応可
- * リードレス技術
- * 幅広い温度領域(-55 204)



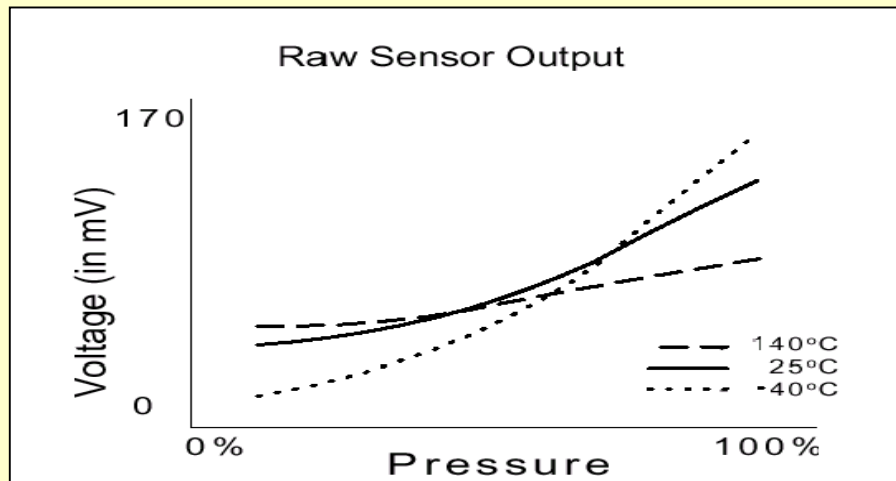
デジタル出力トランスデューサー

- RS-485 バージョン
 - -55 to 121 ° C
 - 60 samples/sec.
 - 高解像度
 - 高精度

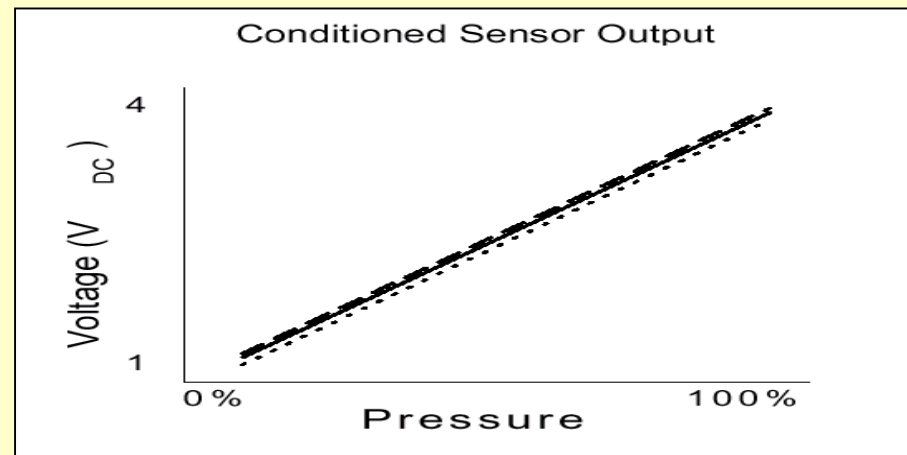


デジタル補正

- * 従来型のトランスデューサーは多くの環境要素に影響を受けました
- センサー自体の原理的な制約もありました
- 左下のグラフが上述の点を図示しています



- デジタル補正によってセンサーのドリフト、シフト、そして非直線性が大きく改善されます
- マイクロ・プロセッサと関連エレクトロニクスはセンサー設計の中に組み込まれています
- センサーの精度は、圧力と温度の修正を組み込むことで、大きく改善されました



デジタル補正トランスデューサー

- 完全アナログ信号回路
 - ❖ 高解像度
 - ❖ 高応答性
- 複数の op-amps が出力レベルを調整を可能とする
- マイクロプロセッサがアンプのゲインとオフセットを調整して温度変化の補正を行う

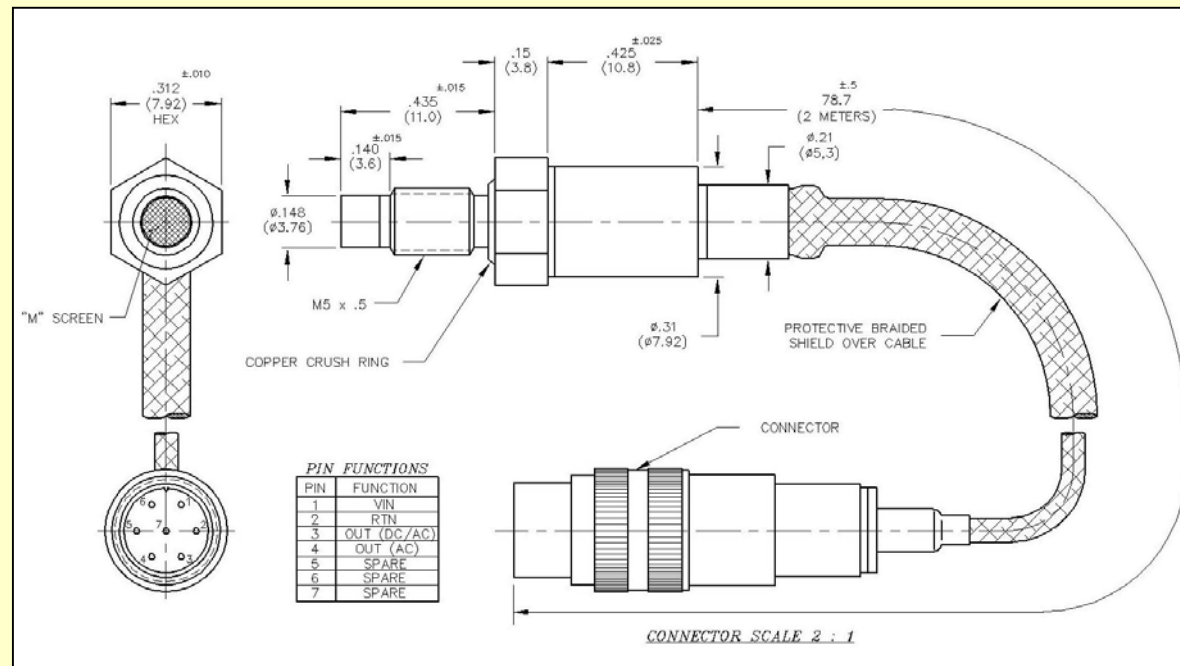


デジタル補正 vs. デジタル出力

	デジタル補正	デジタル出力
出力	アナログ (fully Analog Path)	デジタル(RS485) 及びアナログ
バンド幅	>10 kHz	60 Samples/s
温度範囲	-55 ° to 140 ° C (-67 - 280 ° F)	-55 ° to 125 ° C (-67 to 250 ° F)
精度	<0.5%	0.1% 標準

燃焼器用圧カトランスデューサーシリーズ (ETL-GTS-190M)

- * 指定温度領域における非常に優れた静的性能
- * 静的および動的に独立した、増幅された出力
- * 高周波数帯域での高解像度をもった動的性能
- * 非常に堅固な設計



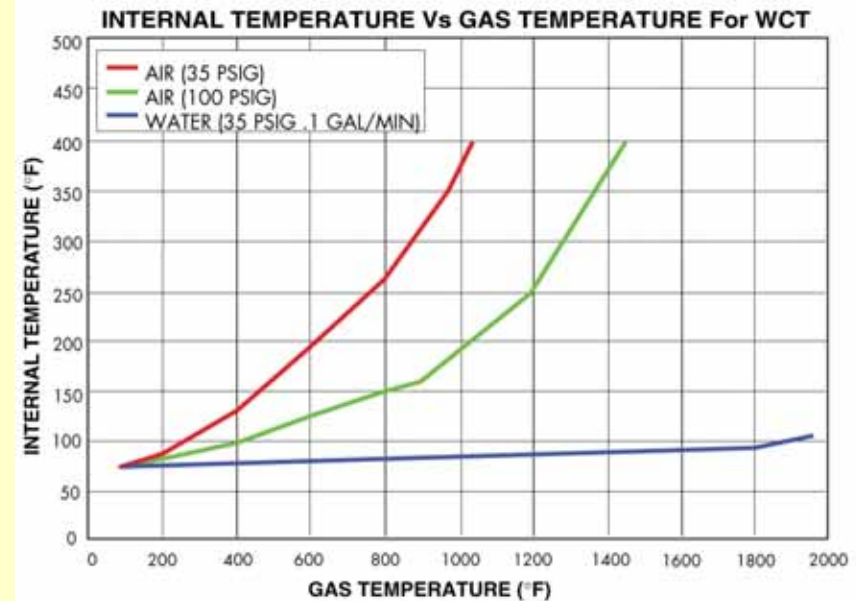
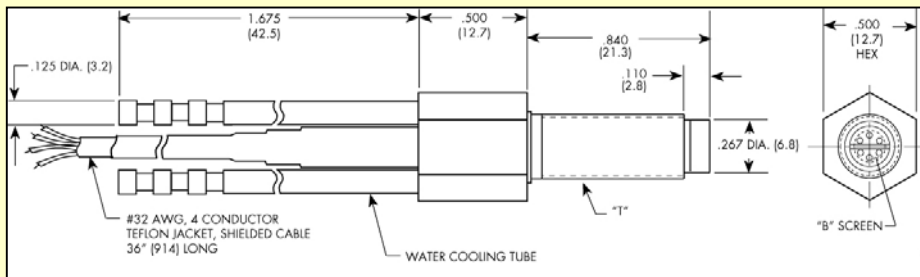


水冷式トランスデューサー (排気センサー)



型番: WCT-312

- 優秀な熱対応性 24°C to 1093 °C (75°F to 2000°F)
- 高い固有振動数
- 低い加速度 (G) 感度
- 高精度

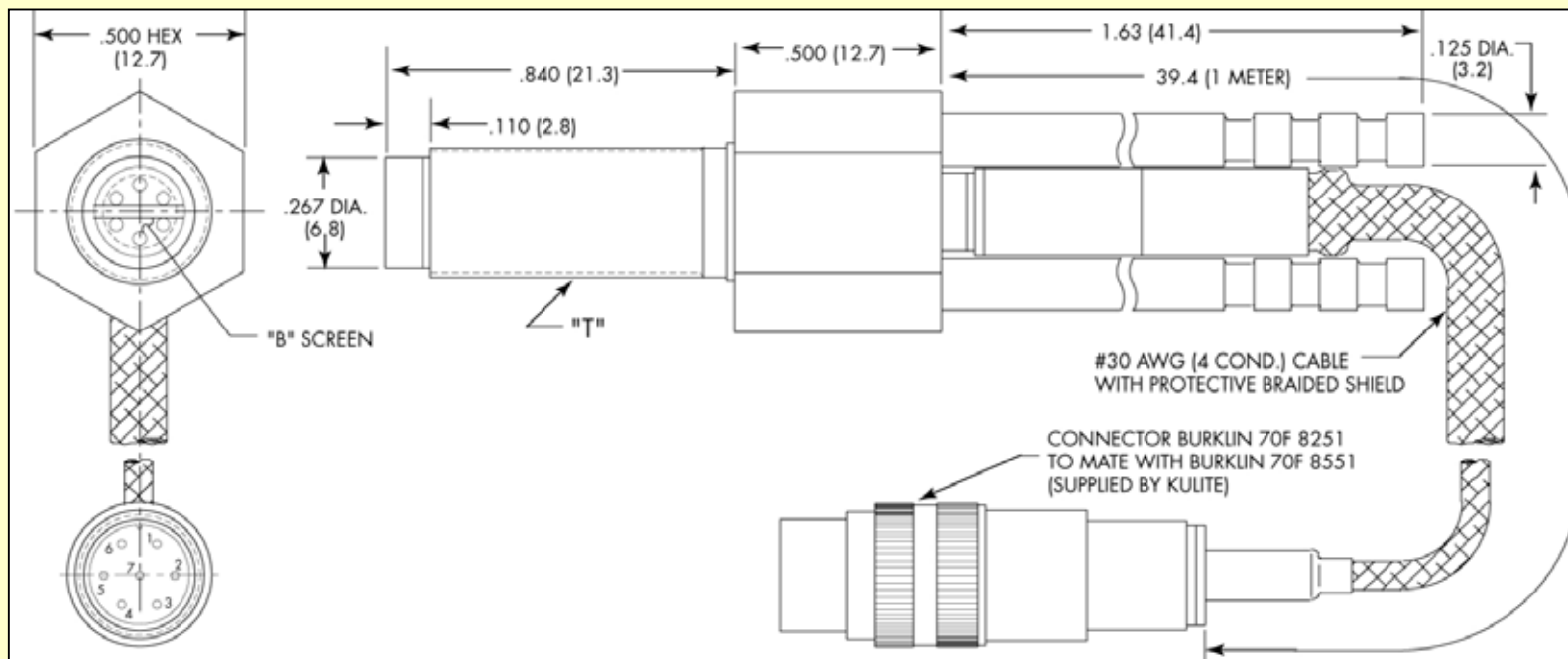




EWCT-312 (M) シリーズ

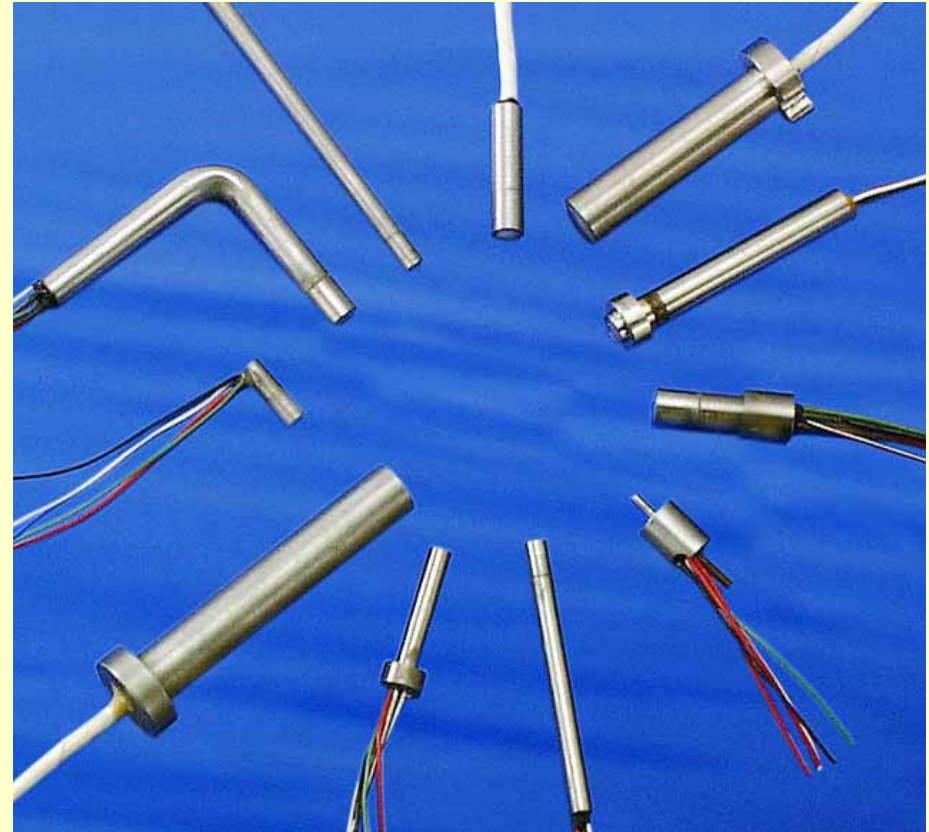
水冷式 IS[®] トランスデューサー

自動車およびタービンの**排気システム**に
最適



圧カプローブ

- 珪素ダイアフラム
- リードレス
- 様々な形状
- 高い動的応答性



品質保証

Kulite製品は次の品質保証基準を満たしています

- ISO 9001 Registered
- AS-9000 Certification
- MIL-STD-45208
- MIL-STD-45662A
- MIL-Q-9858
- Resident FAA DMIR's
- FAA 認証修理ステーション
- JAA 認証修理ステーション