

# 高耐圧コネクタ HAYC シリーズ

## 仕様

耐電圧：試験電圧 AC15KV-1min.  
常用電圧 AC7KV  
定格電流：1.5A  
接触抵抗：15mΩ以下  
絶縁抵抗：AC1000V 2,000MΩ  
挿抜回数：500回

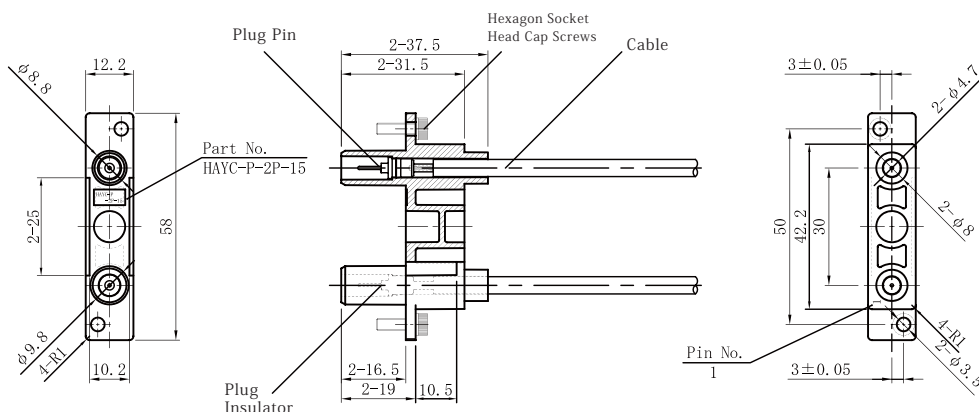
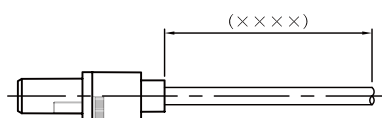
## 材質

インシュレーター：PBT GF30  
プラグピン：黄銅 / ニッケル下地・金メッキ  
ソケットピン：黄銅 / ニッケル下地・  
金メッキ (コンタクト：ベリリウム銅  
/ ニッケル下地・金メッキ)  
ケーブル：日星電気 UL3239B  
絶縁体 (シリコンゴム白色)  
導体 (スズメッキ軟銅線)

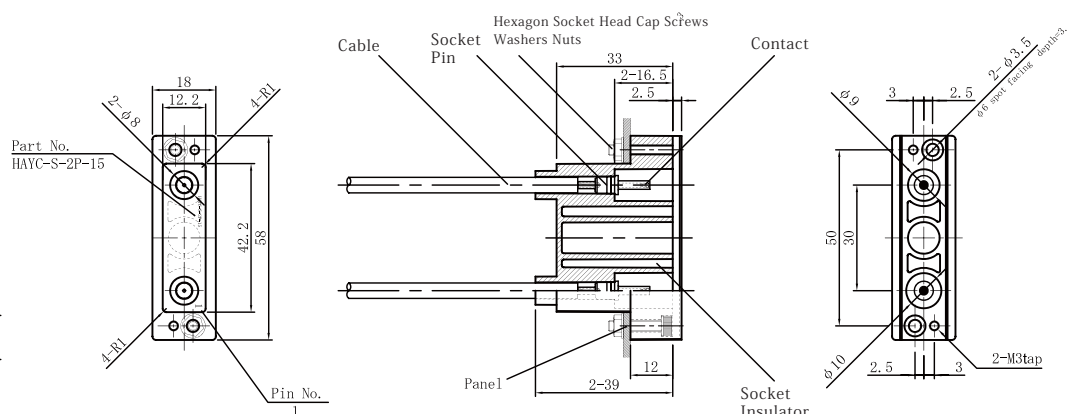
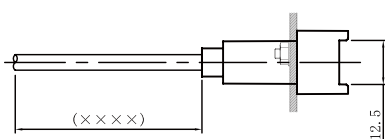
高耐圧仕様で小型化を実現。  
2極・3極仕様のコネクタを標準化し、  
短納期対応が可能。



## 2極プラグ HAYC-P-2P-15-×××× ●ケーブル長をご指定ください。



## 2極ソケット HAYC-S-2P-15-×××× ●ケーブル長をご指定ください。

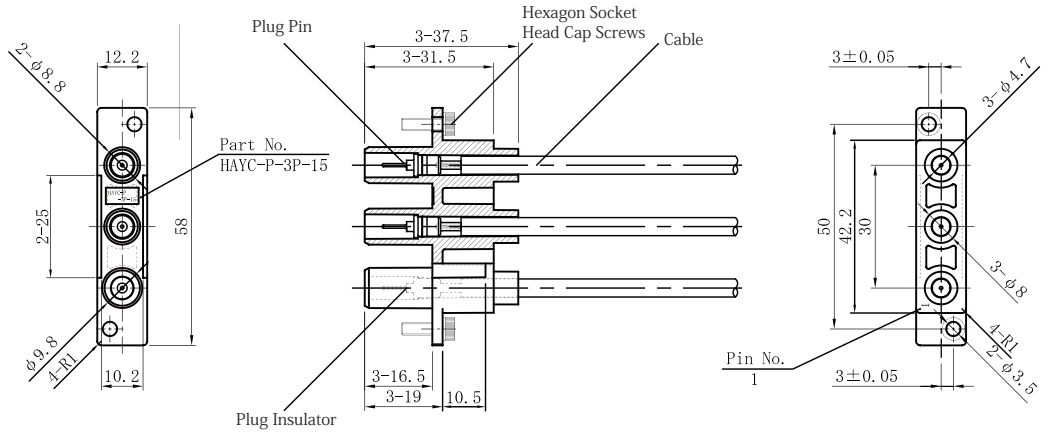
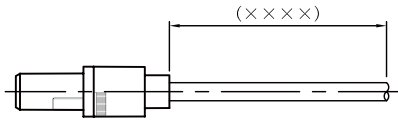


日本コネク工業株式会社  
JC ELECTRONICS CORPORATION

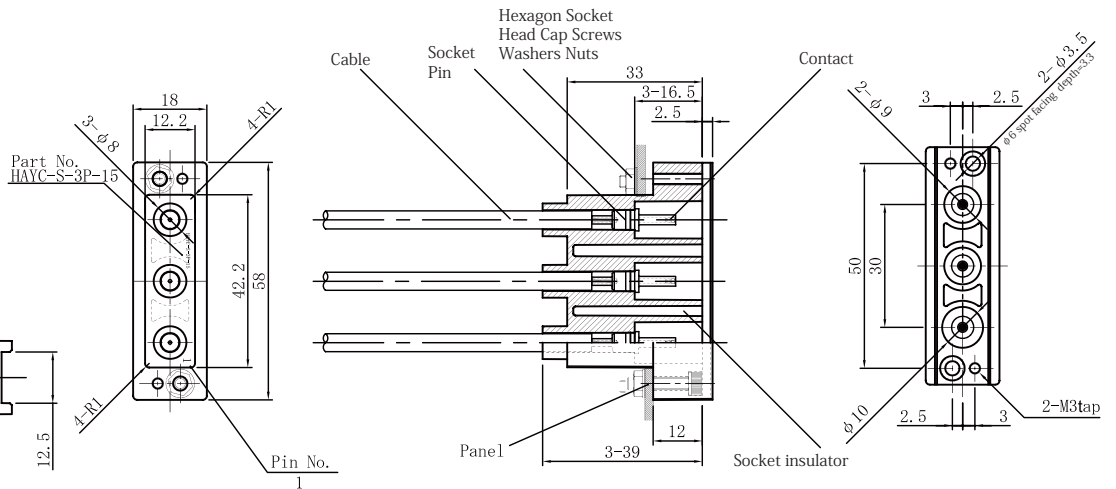
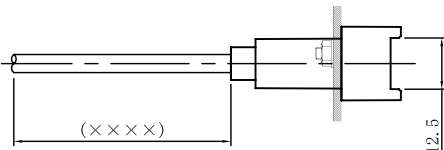
お問合せ先 三協インタナショナル株式会社

〒103-0003 東京都中央区日本橋横山町9-14  
TEL(03)3662-8100 FAX(03)3662-8050

# 3極プラグ HAYC-P-3P-15-XXXXX ●ケーブル長をご指定ください。

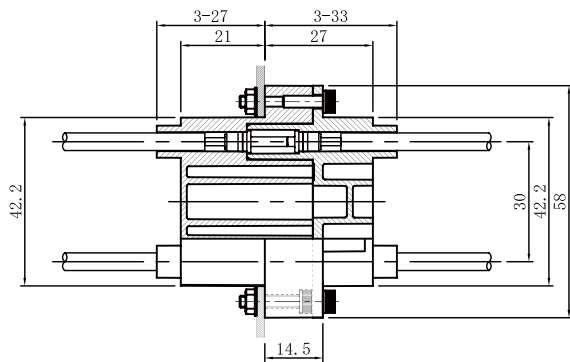
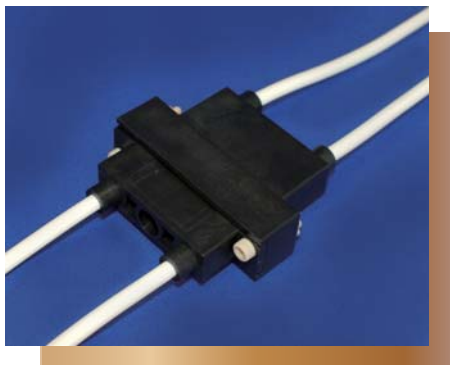


# 3極ソケット HAYC-S-3P-15-XXXXX ●ケーブル長をご指定ください。



## 勘合図

### 2極



### 3極

